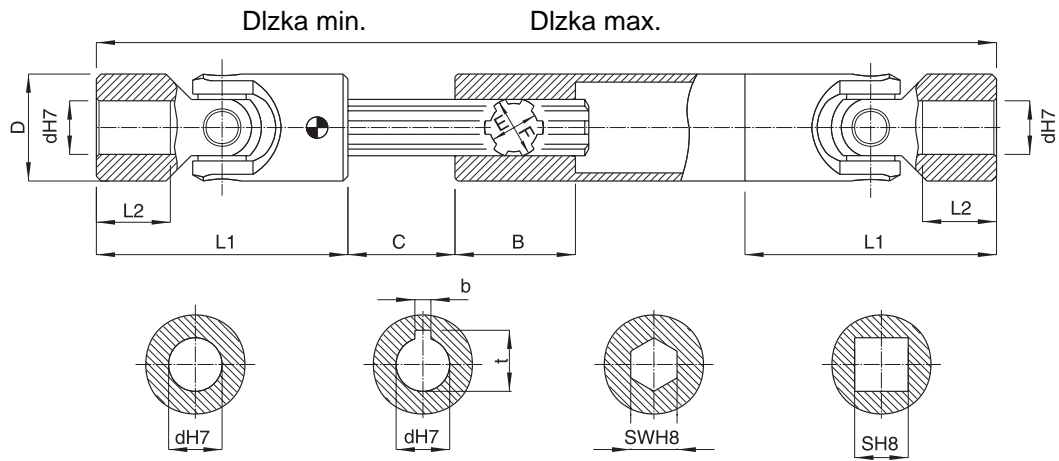


Klbove hriadele vysuvne s ihlickovym ulozenim



"L" dĺzka na zaklade dopytu
 min $L = (2 \times L1) + B + C$
 max $L = (2 \times L1) + B + (2 \times C)$
 $C = \text{max } L - \text{min } L$

Standardne prevedenie je s okruhou dierou
 Perodrazky - Stvorec - Sestuholnik na zaklade dopytu
 Drazkovany hriadel je standardne dodany ako tahany profil
 Moznost dodat ako frezovany - kaleny - bruseny

TYP	dh7	D	l1	l2	B	bxt	SH8	SWH8	E	F
125V	10	20	62	18	40	3x11,4	10	10	11	14
127V	14	25	74	20	45	5x16,3	14	14	13	16
128V - 128VC	16	32	86	24	45	5x18,3	16	16	16	20
129V	18	37	72	17	45	6x20,8	18	18	16	20
130V - 130VC	20	40	108	30	45	6x22,8	20	20	18	22
131V	22	47	95	22	48	6x24,8	22	22	21	25
132V - 132VC	25	50	132	38	48	8x28,3	25	25	23	28
133V - 133VC	30	63	166	45	50	8x33,8	30	30	32	38
134V	35	70	140	35	70	10x38,3	-	35	32	38
135V	40	80	180	50	70	12x43,3	-	35	42	48
136V	50	95	190	54	70	14x53,8	-	35	42	48

TYP	Otacky / min					
	250	500	1000	2000	3000	4000
	-	-	-	5,8	-	-
125V	22	17	14	11	10	9
127V	34	29	24	22	20	18
128V	65	55	45	40	37	32
129V	75	61	50	45	40	36
130V	140	120	100	80	70	65
131V	162	132	108	88	77	71
132V	200	170	130	110	90	85
133V	300	270	230	190	160	140
134V	326	277	237	198	168	-
135V	365	303	255	205	186	-
136V	402	335	275	225	198	-

Pre dvojite klbove hriadele je vykon 90% z uvedenych momentov

PRAC. UHOL α	FAKTOR F
5°	1,25
10°	1
20°	0,75
30°	0,45
40°	0,30
45°	0,25