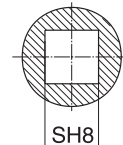
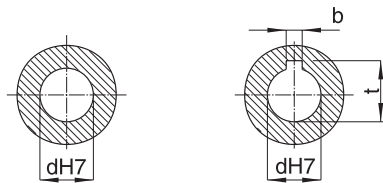
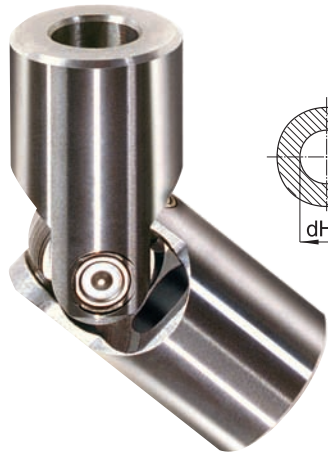
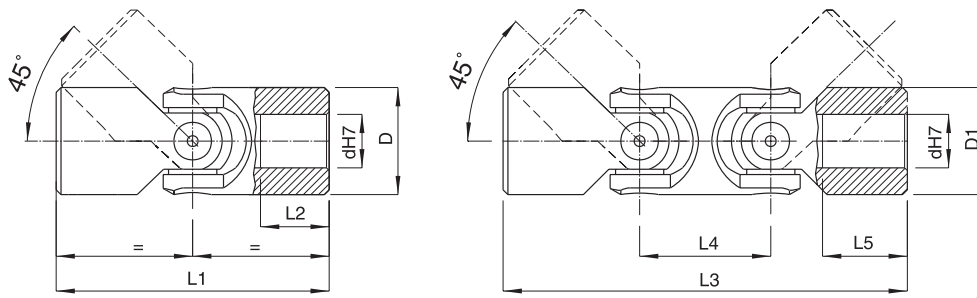


Klbove hriadele s ihlickovym ulozenim

Jednoduche max. α 45° - Dvojite max. α 90°



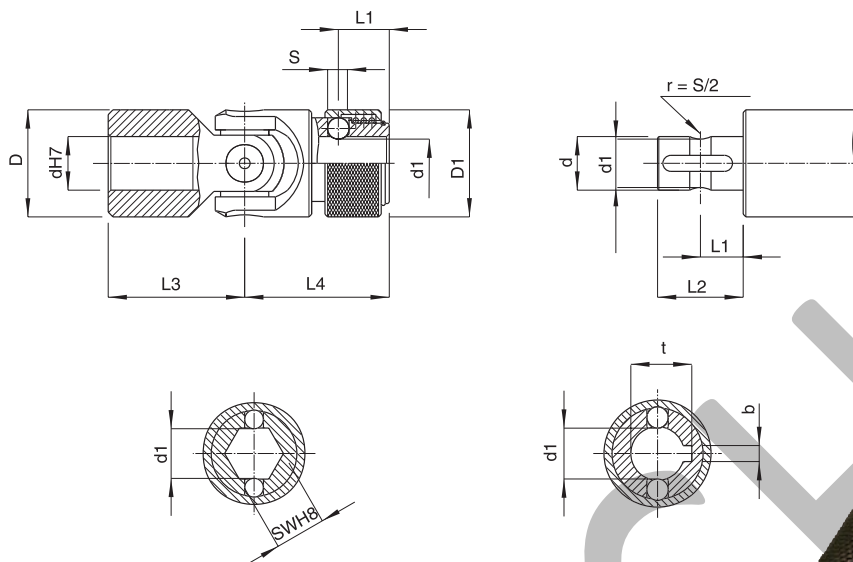
JEDNODUCHE KLBY					DVOJITE KLBY						MOZNE VRTANIE		
TYP	dh7	D	L1	L2	TYP	dh7	D1	L3	L4	L5	S	SWH8	bxt
102V	8	16	52	15	-	-	-	-	-	-	-	-	2x9
103V	10	20	62	18	103DV	10	20	88	26	18	10	10	3x11,4
105V	14	25	74	20	105DV	14	25	104	33	19	14	14	5x16,3
106V	16	32	86	24	106DV	16	32	125	39	24	16	16	5x18,3
107V	18	37	72	17	-	-	-	-	-	-	18	18	6x20,8
108V	20	40	108	30	108DV	20	40	156	48	30	20	20	6x22,8
109V	22	47	95	22	-	-	-	-	-	-	22	22	6x24,8
110V	25	50	132	38	110DV	25	50	188	59	37	25	25	8x28,3
111V	30	63	166	45	111DV	30	63	238	80	41	30	30	8x33,3
111/1V	32	63	166	45	111/1DV	32	63	238	80	41	-	-	8x35,3
112V	35	70	140	35	112DV	35	70	212	78	30	-	35	10x38,3
113V	40	80	180	50	113DV	40	80	290	120	48	-	35	12x43,3
114V	50	95	190	54	114DV	50	95	290	120	50	-	35	14x53,8

TYP	Otacky / min.					
	250	500	1000	2000	3000	4000
102V	-	-	-	5,8	-	-
103V	22	17	14	11	10	9
105V	34	29	24	22	20	18
106V	65	55	45	40	37	32
107V	75	61	50	45	40	36
108V	140	120	100	80	70	65
109V	162	132	108	88	77	71
110V	200	170	130	110	90	85
111V	300	270	230	190	160	140
112V	326	277	237	198	168	-
113V	365	303	255	205	186	-
114V	402	335	275	225	198	-

PRAC. UHOL α	FAKTOR F
5°	1,25
10°	1
20°	0,75
30°	0,45
40°	0,30
45°	0,25

Pre dvojite klbove hriadele je vykon 90% z uvedenych momentov

Klbove hriadele s ihlickovym ulozenim a rychlospojkou



TYP	dh7	D	d1	D1	I1	I2	I3	I4	S	b	t	SWH8	SW1H8
102VR	8	16	6,3	16	9,5	15	26	26	4	2	9	7,22	-
103VR	10	20	8,7	22	11,5	18	31	31	4	3	11,2	10	9,06
105VR	14	25	13	26,5	13,5	21	37	37	4	5	15,3	14	11,15
106VR	16	32	14,8	32,5	14	25	43	43	6,3	5	17,3	16	-
107VR	18	37	16	37	19	33	36	50	8	6	19,8	18	-
108VR	20	40	18	40,5	19	33	54	54	8	6	21,8	20	-
109VR	22	47	20	47	20,5	38	47,5	60	10	6	23,8	22	-
110VR	25	50	23	50,5	20,5	38	66	66	10	8	26,8	25	-
111VR	30	63	28	63,5	25	50	83	83	10	8	32,2	30	-

TYP	Otacky / min.					
	250	500	1000	2000	3000	4000
102VR	-	-	-	5,8	-	-
103VR	22	17	14	11	10	9
105VR	34	29	24	22	20	18
106VR	65	55	45	40	37	32
107VR	75	61	50	45	40	36
108VR	140	120	100	80	70	65
109VR	162	132	108	88	77	71
110VR	200	170	130	110	90	85
111VR	300	270	230	190	160	140

PRAC. UHOL α	FAKTOR F
5°	1,25
10°	1
20°	0,75
30°	0,45
40°	0,30
45°	0,25

Pre dvojite klbove hriadele je vykon 90% z uvedenych momentov