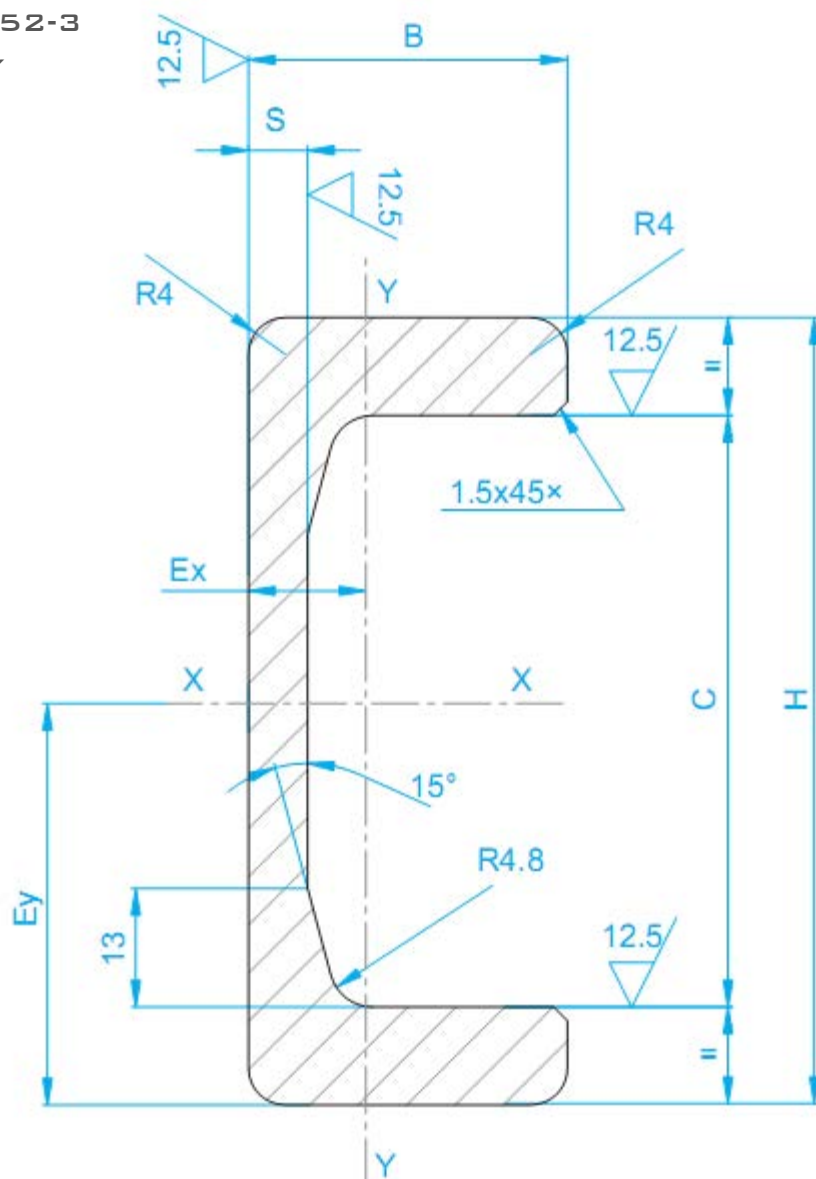


# 15 - PRESNÝ VODIACI PROFIL TYP „U“

MATERIÁL : UNI FE 510C DIN ST 52-3  
 DÍŽKA NAREZANÁ PODĽA POŽIADAVKY  
 MAX. DÍŽKA 10M



OBJ. ČÍSLO	ROZMERY				MOMENTY ZOTRVAČNOSTI				VÁHA Kg/m	EX mm	EY mm
	C	H	B	S	Jx Cm <sup>4</sup>	Jy Cm <sup>4</sup>	Wx Cm <sup>3</sup>	Wy Cm <sup>3</sup>			
EC 065 L	65	86,5	35	6,5	125,1	12,9	28,9	10,7	9,44	12,09	43,25
EC 074 L	74	103	39	7	248,9	23,2	48,3	16,3	13,14	14,22	51,5
EC 082 L	82	121	39,2	9	439,1	30,3	73,4	21,4	17,87	14,44	60,5
EC 093 L	93	135,5	51	11	792	75	116,9	39,6	25,16	18,94	67,75
EC 112 L	112	157	59	12	1357,5	126,8	172,9	59,1	31,47	21,46	78,5
EC 128 L	128	175	64	14	1891,5	174,2	227,6	77,4	37,71	22	87
EC 154 L	154	201	69	17	3098,7	230,8	308,3	46	45,98	22,8	100,51