

Ozubené remene XLH

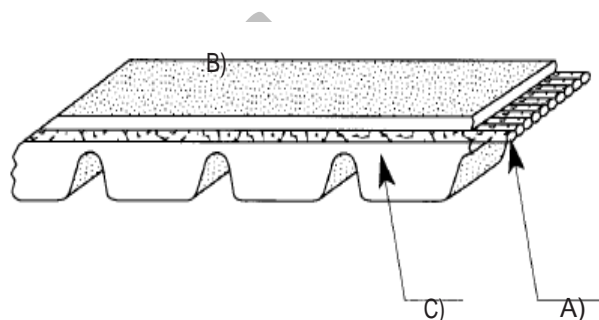
Prevedenie **XL, L, H, XH, XXH**

Ozubené remene s palcovým rozostupom

Konštrukčné charakteristiky

Rozvodové remene so zubami na vnútornej strane sú zložené z nasledujúcich častí a prvkov – viď obrázok:

- A) Ťažné kordy
- B) Polychloroprenové telo remeňa
- C) Ochranná vrstva zubov



Klasické remene s palcovým rozostupom ponúkajú bezúdržbovú a hospodárnu alternatívu pre konvenčné pohony.

Remene ponúkajú široký rozsah prenášaných výkonov a rýchlostných prevodov. Prenášaný výkon až do 140 kW a rýchlosti až do 10 000 ot./min. Účinnosť až do 99 %.

Rozmerové charakteristiky

Tento typ remeňa je charakterizovaný nasledujúcimi popisnými prvkami:

- 1) Výpočtovou dĺžkou remeňa
- 2) Typom remeňa
- 3) Šírkou remeňa

Príklad: **670XH300**

670 – výpočtová dĺžka v desatinách palca;

XH – rozostup a typ remeňa (XH = 7/8" [22,225 mm]);

300 – šírka remeňa v stotínach palca.

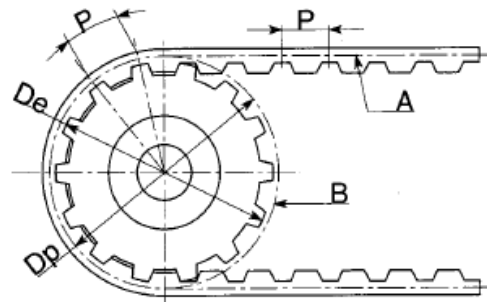
Ozubené remene s palcovým rozstupom

Prevedenie XL, L, H, XH, XXH

Konstrukčné charakteristiky

Použité značky

- Ip – Výpočtová dĺžka remeňa
- P – Rozostup
- Lc – Šírka remeňa
- Lp – Šírka remenice
- Z – Počet zubov
- Dp – Výpočtový priemer remenice
- De – Hlavový priemer remenice



- A) Rozostupná čiara remeňa
- B) Rozostupná kružnica remeňa

Opis

Ip Výpočtová dĺžka remeňa

Ide o dĺžku remeňa meranú na rozostupovej čiare. Poloha čiar zodpovedá osi zosilenej vložky.

P Rozostup

Vzdialenosť medzi osami dvoch susedných zubov, a to bez ohľadu na to, či sú tieto zuby na remenici alebo na remeni. Vzďialenosť je meraná na obvode rozostupovej čiary. Hodnota rozostupu na remeni a remenici musí byť rovnaká. Dosiahnutie najkvalitnejšieho prevodu je možné dosiahnuť tým, že rozostupová čiara remeňa musí byť totožná s rozostupovou kružnicou remenice.

Dp Výpočtový priemer remenice

Priemer teoreticky popisuje polohu rozostupovej kružnice. Ta je vždy väčšia ako vonkajší priemer remenice. Rozostupový priemer sa dá ľahko vypočítať z pomeru $P \times Z = \pi \times Dp$. Preto:

$$Dp = \frac{P \cdot Z}{\pi}$$

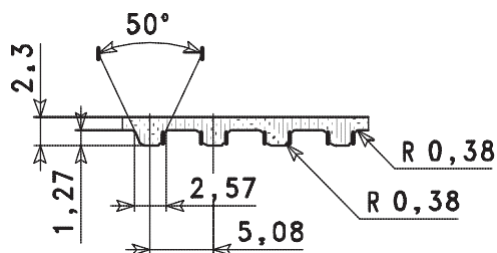
Lc – Lp Šírka remeňa – Šírka remenice

Tieto hodnoty sú nominálne rovnaké a sú určené prenášaným výkonom. Šírky sú zadané počas fázy konštrukčnej prípravy. V skutočnosti je ale remenica širšia, pretože sa uvažujú prevádzkové a výrobné tolerancie vlastného remeňa a remenice.

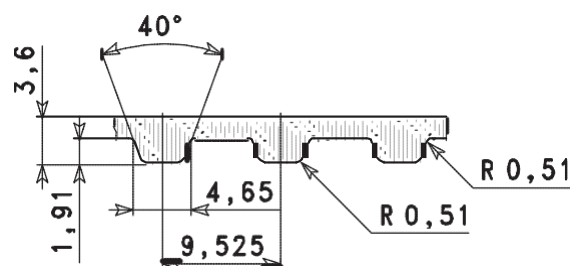
Voľba veľkosti remeňa pre typické aplikácie

Rozostup			Aplikácie
Typ remeňa	Palce	[mm]	
XL	1/5	5,080	Malé prevody na presných prístrojoch ako sú filmové projektory apod., písacie stroje, počítačové stroje a elektrické prístroje
L	3/8	9,525	Stroje s menšími pohonmi – malé obrábacie stroje a náradie, šijacie stroje, umývačky apod.
H	1/2	12,700	Stroje so stredne veľkými pohonmi – obrábacie stroje, textilné stroje, drevoobrábacie stroje, papierenské stroje apod.
XH	7/8	22,225	Priemyselné prevodové zariadenia so stredným výkonom
XXH	1 1/4	31,750	Priemyselné prevodové zariadenia so stredným a vysokým výkonom

Ozubené remene XL



Typ XL (mm)



Typ L (mm)

Označenie XL Rozostup 1/5" (5,08 mm)

Označenie	Počet zubov	Dĺžka remeňa	
		Palce	[mm]
54 XL	27	5,40	137,16
60 XL	30	6,00	152,40
70 XL	35	7,00	177,80
80 XL	40	8,00	203,20
90 XL	45	9,00	228,60
98 XL	49	9,80	248,92
100 XL	40	10,00	254,00
102 XL	51	10,20	259,08
106 XL	53	10,60	269,24
110 XL	55	11,00	279,40
120 XL	60	12,00	304,80
130 XL	65	13,00	330,20
140 XL	70	14,00	355,60
150 XL	75	15,00	381,00
156 XL	78	15,60	396,24
160 XL	80	16,00	406,40
170 XL	85	17,00	431,80
180 XL	90	18,00	457,20
182 XL	91	18,20	462,28
190 XL	95	19,00	482,60
198 XL	99	19,80	502,92
200 XL	100	20,00	508,00
202 XL	101	20,20	513,08
210 XL	105	21,00	533,40
212 XL	106	21,20	538,48
214 XL	107	21,40	543,56
220 XL	110	22,00	558,80
228 XL	114	22,80	579,12
230 XL	115	23,00	584,20
234 XL	117	23,40	594,36
240 XL	120	24,00	609,60
250 XL	125	25,00	635,00
260 XL	130	26,00	660,40
270 XL	135	27,00	685,80
276 XL	138	27,60	701,04
290 XL	145	29,00	736,60
300 XL	150	30,00	762,00
310 XL	155	31,00	787,40
316 XL	158	31,60	802,64
320 XL	160	32,00	812,80
330 XL	165	33,00	838,20
344 XL	172	34,40	873,76
352 XL	176	35,20	894,08
364 XL	182	36,40	924,56
380 XL	190	38,00	965,20
384 XL	192	38,40	975,36
390 XL	195	39,00	990,60
392 XL	196	39,20	995,68
434 XL	217	43,40	1102,36
530 XL	265	53,00	1346,20
600 XL	300	60,00	1524,00
710 XL	355	71,00	1803,40

Označenie L Rozostup 3/8" (9,525 mm)

Označenie	Počet zubov	Dĺžka remeňa	
		Palce	[mm]
124 L	33	12,37	314,33
135 L	36	13,50	342,90
150 L	40	15,00	381,00
173 L	46	17,25	438,15
187 L	50	18,75	476,25
202 L	54	20,25	514,35
210 L	56	21,00	533,40
225 L	60	22,50	571,50
240 L	64	24,00	609,60
255 L	68	25,50	647,70
270 L	72	27,00	685,80
285 L	76	28,50	723,90
300 L	80	30,00	762,00
322 L	86	32,25	819,15
345 L	92	34,50	876,20
367 L	98	36,75	933,45
390 L	104	39,00	990,60
405 L	108	40,50	1028,70
412 L	110	41,25	1047,75
420 L	112	42,00	1066,80
450 L	120	45,00	1143,00
480 L	128	48,00	1219,20
510 L	136	51,00	1295,40
540 L	144	54,00	1371,60
600 L	160	60,00	1524,00
728 L	194	72,75	1847,85
817 L	218	81,75	2076,45

Štandardné šírky

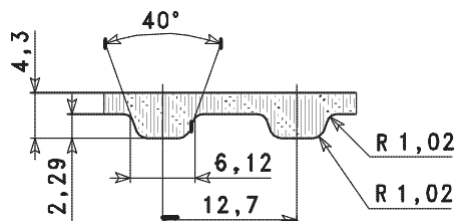
Typ	Palce	[mm]
050	1/2	12,70
075	3/4	19,05
100	1	25,40

Štandardné šírky

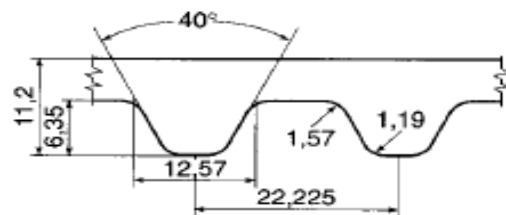
Typ	Palce	mm
025	1/4	6,35
031	5/16	7,94
037	3/8	9,525

Ozubené remene, ktoré nie sú uvedené v tabuľkách zabezpečíme podľa Vášho dopytu.

Ozubené remene XH



Typ H (mm)



Typ XH (mm)

Označenie H Rozostup 1/2" (12,7 mm)

Označenie	Počet zubov	Dĺžka remeňa	
		Palce	[mm]
240 H	48	24,00	609,60
270 H	54	27,00	685,80
300 H	60	30,00	762,00
330 H	66	33,00	838,20
360 H	72	36,00	914,40
390 H	78	39,00	990,60
420 H	84	42,00	1066,80
450 H	90	45,00	1143,00
480 H	96	48,00	1219,20
510 H	102	51,00	1295,40
540 H	108	54,00	1371,60
570 H	114	57,00	1447,80
600 H	120	60,00	1524,00
630 H	126	63,00	1600,20
660 H	132	66,00	1676,40
700 H	140	70,00	1778,00
725 H	145	72,50	1841,50
750 H	150	75,00	1905,00
800 H	160	80,00	2032,00
850 H	170	85,00	2159,00
900 H	180	90,00	2286,00
1000 H	200	100,00	2540,00
1100 H	220	110,00	2794,00
1120 H	224	112,00	2844,80
1140 H	228	114,00	2895,60
1150 H	230	115,00	2921,00
1250 H	250	125,00	3175,00
1400 H	280	140,00	3556,00
1700 H	340	170,00	4318,00

Označenie XH Rozostup 7/8" (22,225 mm)

Označenie	Počet zubov	Dĺžka remeňa	
		Palce	[mm]
507 XH	58	50,75	1289,05
560 XH	64	56,00	1422,40
630 XH	72	63,00	1600,20
700 XH	80	70,00	1778,00
770 XH	88	77,00	1955,80
840 XH	96	84,00	2133,60
980 XH	112	98,00	2489,20
1120 XH	128	112,00	2844,80
1260 XH	144	126,00	3200,40
1400 XH	160	140,00	3556,00
1540 XH	176	154,00	3911,60
1750 XH	200	175,00	4445,00

Štandardné šírky

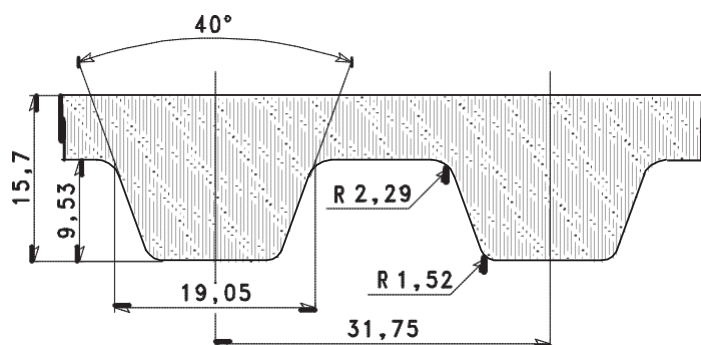
Typ	Palce	[mm]
200	2	50,80
300	3	76,20
400	4	101,60

Štandardné šírky

Typ	Palce	[mm]
*075	3/4	19,05
*100	1	25,40
*150	1 1/2	38,10
*200	2	50,80
*300	3	76,20

Označenie XXH Rozostup 1 1/4" (31,75 mm)

Označenie	Počet zubov	Dĺžka remeňa	
		Palce	mm
700 XXH	56	70,00	1778,00
800 XXH	64	80,00	2032,00
900 XXH	72	90,00	2286,00
1000 XXH	80	100,00	2540,00
1200 XXH	96	120,00	3048,00
1400 XXH	112	140,00	3556,00
1600 XXH	128	160,00	4064,00
1800 XXH	144	180,00	4572,00



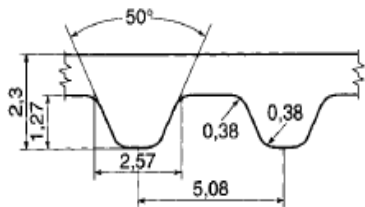
Typ XXH (mm)

Štandardné šírky

Typ	Palce	mm
200	2	50,80
300	3	76,20
400	4	101,60
500	5	127,00

Ozubené remene XLH

Obojstranné ozubené remene



Označenie XL

Rozostup 1/5" (5,08 mm)

Označenie	Počet zubov	Dĺžka remeňa	
		Palce	[mm]
*DD 60 XL	30	6,00	152,40
*DD 70 XL	35	7,00	177,80
*DD 80 XL	40	8,00	203,20
*DD 90 XL	45	9,00	228,60
*DD 100 XL	50	10,00	254,00
DD 110 XL	55	11,00	279,40
DD 120 XL	60	12,00	304,80
DD 130 XL	65	13,00	330,20
DD 140 XL	70	14,00	355,60
DD 150 XL	75	15,00	381,00
*DD 156 XL	78	15,60	396,24
DD 160 XL	80	16,00	406,40
DD 170 XL	85	17,00	431,80
DD 180 XL	90	18,00	457,20
*DD 182 XL	91	18,20	462,28
DD 190 XL	95	19,00	482,60
*DD 198 XL	99	19,80	502,92
DD 200 XL	100	20,00	508,00
*DD 202 XL	101	20,20	513,08
DD 210 XL	105	21,00	533,40
*DD 212 XL	106	21,20	538,48
*DD 214 XL	107	21,40	543,56
DD 220 XL	110	22,00	558,80
*DD 228 XL	114	22,80	579,12
DD 230 XL	115	23,00	584,20
DD 240 XL	120	24,00	609,60
DD 250 XL	125	25,00	635,00
DD 260 XL	130	26,00	660,40
*DD 270 XL	135	27,00	685,80
*DD 276 XL	138	27,60	701,04
DD 290 XL	145	29,00	736,60
DD 300 XL	150	30,00	762,00
DD 310 XL	155	31,00	787,40
*DD 316 XL	158	31,60	802,64
*DD 320 XL	160	32,00	812,80
DD 330 XL	165	33,00	838,20
*DD 344 XL	172	34,40	873,76
*DD 352 XL	176	35,20	894,08
DD 362 XL	181	36,20	919,48
*DD 364 XL	182	36,40	924,56
*DD 380 XL	190	38,00	965,20
*DD 384 XL	192	38,40	975,36
*DD 390 XL	195	39,00	990,60
DD 392 XL	196	39,20	995,68
*DD 434 XL	217	43,40	1102,36
DD 450 XL	225	45,00	1143,00
DD 492 XL	246	49,20	1249,68
*DD 600 XL	300	60,00	1524,00
DD 696 XL	345	69,00	1752,60
*DD 900 XL	450	90,00	2286,00

Štandardné šírky

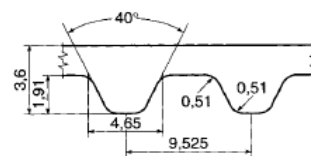
Typ	Palce	[mm]
025	1/4	6,35
037	3/8	9,525

Štandardné šírky

Typ	Palce	[mm]
075	3/4	19,05
100	1	25,40
150	1 1/2	38,10
200	2	50,80
300	3	76,20

Označenie L

Rozostup 3/8" (9,525 mm)



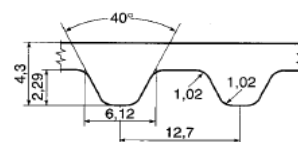
Označenie	Počet zubov	Dĺžka remeňa	
		Palce	[mm]
DD 124 L	33	12,37	314,33
DD 150 L	40	15,00	381,00
*DD 173 L	46	17,25	438,15
DD 187 L	50	18,75	476,25
*DD 202 L	54	20,25	514,35
DD 210 L	56	21,00	533,40
DD 225 L	60	22,50	571,50
DD 240 L	64	24,00	609,60
DD 255 L	68	25,50	647,70
DD 270 L	72	27,00	685,80
DD 285 L	76	28,50	723,90
DD 300 L	80	30,00	762,00
DD 322 L	86	32,25	819,15
DD 345 L	92	34,50	876,20
DD 367 L	98	36,75	933,45
DD 390 L	104	39,00	990,60
*DD 405 L	108	40,50	1028,70
*DD 412 L	110	41,25	1047,75
DD 420 L	112	42,00	1066,80
DD 450 L	120	45,00	1143,00
DD 480 L	128	48,00	1219,20
DD 510 L	136	51,00	1295,40
DD 540 L	144	54,00	1371,60
DD 600 L	160	60,00	1524,00
DD 660 L	176	66,00	1676,40
*DD 728 L	194	72,75	1847,85
*DD 817 L	218	81,75	2076,45

Štandardné šírky

Typ	Palce	[mm]
*050	1/2	12,70
*075	3/4	19,05
*100	1	25,40

Označenie H

Rozostup 1/2" (12,7 mm)



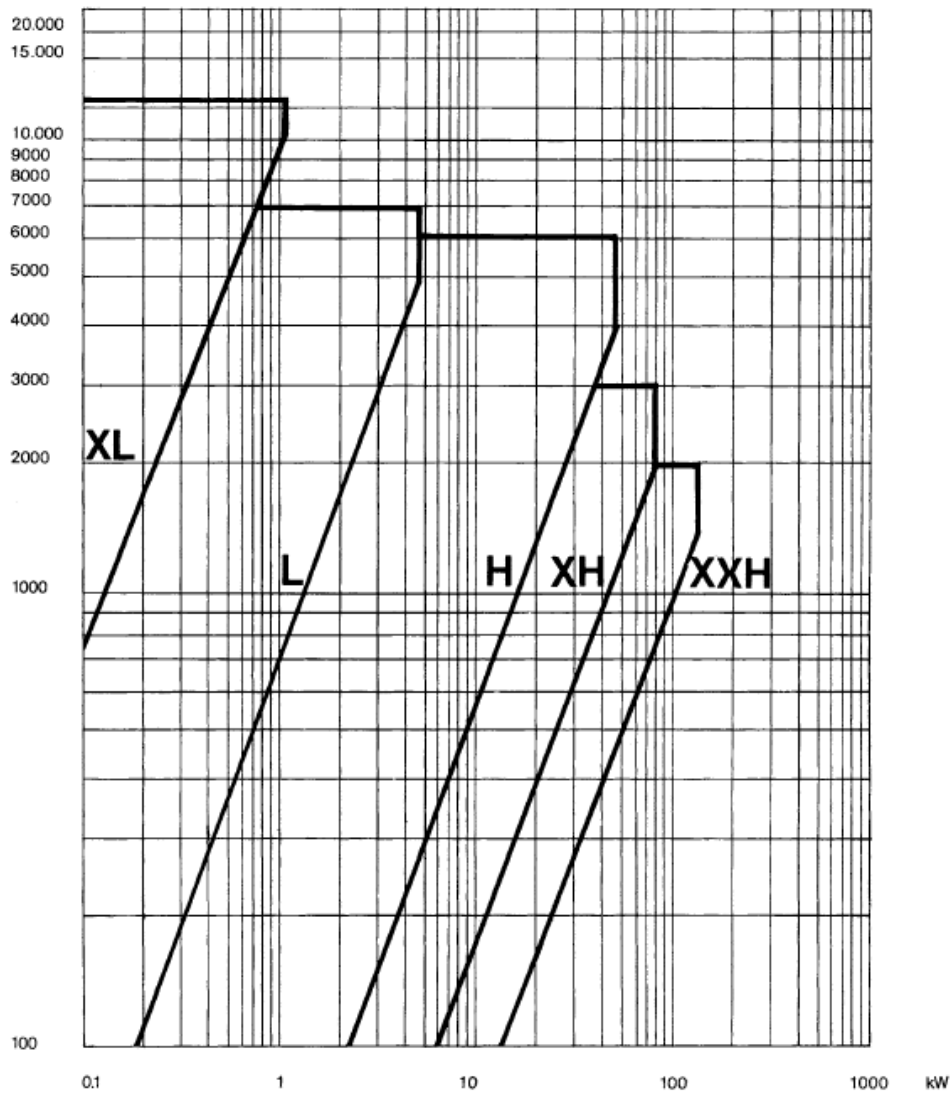
Označenie	Počet zubov	Dĺžka remeňa	
		Palce	[mm]
DD 240 H	48	24,00	609,60
DD 270 H	54	27,00	685,80
DD 300 H	60	30,00	762,00
DD 330 H	66	33,00	838,20
DD 360 H	72	36,00	914,40
DD 390 H	78	39,00	990,60
DD 420 H	84	42,00	1066,80
DD 450 H	90	45,00	1143,00
DD 480 H	96	48,00	1219,20
DD 510 H	102	51,00	1295,40
DD 540 H	108	54,00	1371,60
DD 570 H	114	57,00	1447,80
DD 600 H	120	60,00	1524,00
DD 630 H	126	63,00	1600,20
DD 660 H	132	66,00	1676,40
DD 700 H	140	70,00	1778,00
*DD 725 H	145	72,50	1841,50
DD 750 H	150	75,00	1905,00
DD 800 H	160	80,00	2032,00
DD 850 H	170	85,00	2159,00
DD 900 H	180	90,00	2286,00
DD 1000 H	200	100,00	2540,00
DD 1100 H	220	110,00	2794,00
*DD 1120 H	224	112,00	2844,80
*DD 1140 H	228	114,00	2895,60
*DD 1150 H	230	115,00	2921,00
DD 1250 H	250	125,00	3175,00
DD 1400 H	280	140,00	3556,00
DD 1700 H	340	170,00	4318,00

Ozubené remene XLH

Nomogram pre voľbu remeňa

Y : Otáčky menšieho kolesa

X : Hnací výkon (Pc) v kW



Ozubené remene XLH

Tolerancia ozubených remeňov s palcovým rozostupom

Štandardné tolerancie pre remene so šírkou XL-L a H

Šírka remeňa						Šírková tolerancia [mm]		
Označenie		Užitočná šírka čela				Vnútorňý obvod		
		Palce		[mm]		do 33"	nad 33" do 66"	nad 66"
nad	do	nad	do	nad	do			
	044		7/16		11,1	+0,5	+0,4	
						-0,8	-0,8	
044	150	7/16	1 1/2	11,1	38,1	±0,8	±0,8	+0,8
							-1,2	-1,3
150	200	1 1/2	2	38,1	50,8	+0,8	±1,2	+1,3
						-1,3	±1,2	-1,5
200	300	2	3	50,8	76,2	+1,3	±1,6	+1,5
						-1,5	±1,6	-2,0

Šírková tolerancia pre všetky remene XXH: +8 mm pre všetky dĺžky

Štandardná tolerancia na obvode remeňa

Dĺžka remeňa v palcoch		Tolerancia [mm]
nad	do	
	10	±0,40
10	15	±0,45
15	20	±0,50
20	30	±0,60
30	40	±0,65
40	50	±0,75
50	60	±0,80
60	70	±0,85
70	80	±0,90
80	90	±0,95
90	100	±1,00
100	110	±1,05
110	120	±1,10
120	130	±1,15
130	140	±1,20
140	150	±1,25
150	160	±1,30
160	170	±1,35
170	180	±1,40

Nominálna hrúbka meraná na zuboch

Typ remeňa	Stupeň tolerancie [mm]		
	Stupeň I	Stupeň II	Štandardné remene
XL	2,3 ± 0,15	2,3 ± 0,25	2,3 ± 0,6
L	3,6 ± 0,15	3,6 ± 0,25	3,6 ± 0,6
H	4,3 ± 0,15	4,3 ± 0,25	4,3 ± 0,6
XH		11,2 ± 0,25	11,2 ± 0,6
XXH		15,7 ± 0,25	15,7 ± 0,6

Ozubené remene s palcovým rozostupom

Pracujú bežným spôsobom pri teplotách -25 °C až +85 °C.

Znášajú prítomnosť menšieho množstva oleja.

Nesmú byť prehýbané alebo tesne zrolované. V opačnom prípade hrozí neopraviteľné poškodenie vnútornej zpevnenej vrstvy.

Poznámka: Všetky remene majú zdrsnenú zadnú stranu.