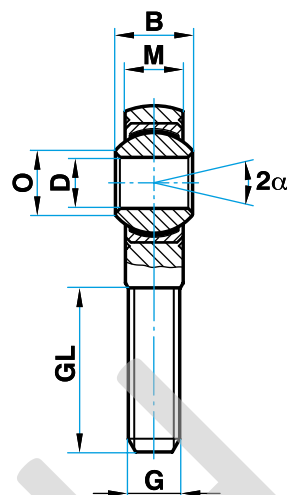
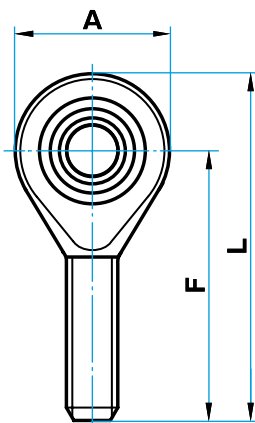


Typ GKAW



Typ	ROZMERY - mm									ZATAZENIE N		VAHA g
	D	B	M	A	F	L	O	G	GL	Stat. Co	Dyn C	
GKAW5	5	8	6	18	33	42	7,7	M5 x 0,8	20	4 300	7 500	13
GKAW6	6	9	6,75	20	36	46	8,9	M6 x 1	22	6 000	9 300	20
GKAW8	8	12	9	24	42	54	10,4	M8 x 1,25	25	11 000	16 700	33
GKAW10	10	14	10,5	28	48	62	12,9	M10 x 1,5	29	17 400	23 400	56
GKAW12	12	16	12	32	54	70	15,4	M12 x 1,75	33	23 500	32 000	87
GKAW14	14	19	13,5	36	60	78	16,8	M14 x 2	38	21 000	42 000	129
GKAW16	16	21	15	42	66	87	19,3	M16 x 2	40	32 000	52 500	189
GKAW18	18	23	16,5	46	72	95	21,8	M18 x 1,5	44	38 500	64 000	267
GKAW20	20	25	18	50	78	103	24,3	M20 x 1,5	47	44 000	78 000	348
GKAW22	22	28	20	54	84	111	25,8	M22 x 1,5	51	53 000	97 000	443
GKAW25	25	31	22	60	94	124	29,6	M24 x 2	58	61 000	122 000	600
GKAW30	30	37	25	70	110	145	34,8	M30 x 2	71	82 000	168 000	1 030
GKAW35	35	43	28	80	125	165	37,7	M36 x 2	73	101 000	206 000	1 600
GKAW40	40	49	38	90	142	187	44,2	M42 x 2	78	124 000	286 000	2 570
GKAW50	50	60	45	116	185	143	55,9	M48 x 2	105	308 000	485 000	4 800

GKAW : PRAVY ZAVIT
GKAW : LAVY ZAVIT

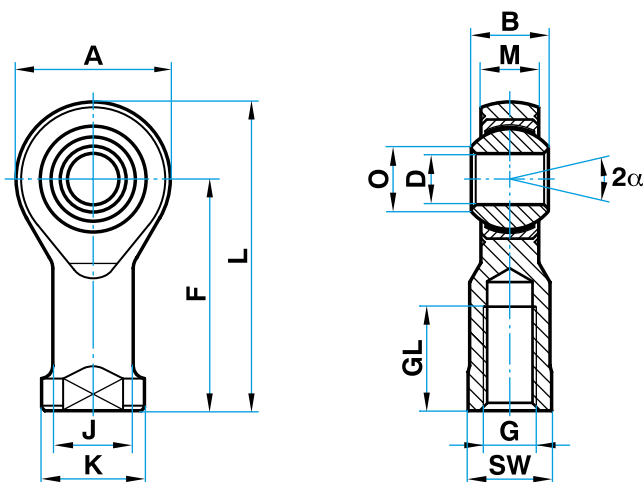
DOMEC : Velkost 2 az 12 z automatovej ocele 9SMnPb28K, velkost 14 az 40 kovana ocel C22, velkost 50 ocel C45

VLOZKA : automatova ocel s PTFE vložkou viazane k vnutornemu povrchu

GULA : 100Cr6 loziskova ocel, kalena, brusena, leštena

BEZUDRZBOVE KLBOVE OKA

Typ GKIW



Typ	ROZMERY - mm												ZATAZENIE N		VAHA g
	D	B	M	A	F	L	K	J	O	SW	G	GL	Stat. Co	Dyn C	
GKIW5	5	8	6	18	27	36	11	9	7,7	9	M5 x 0,8	10	8 000	7 500	18
GKIW6	6	9	6,75	20	30	40	13	10	8,9	11	M6 x 1	12	8 900	9 300	27
GKIW8	8	12	9	24	36	48	16	12,5	10,4	13	M8 x 1,25	16	14 100	16 700	46
GKIW10	10	14	10,5	28	43	57	19	15	12,9	17	M10 x 1,5	20	19 300	23 400	76
GKIW101	10	14	10,5	28	43	57	19	15	12,9	17	M10 x 1,25	20	19 300	23 400	76
GKIW12	12	16	12	32	50	66	22	17,5	15,4	19	M12 x 1,75	22	23 500	32 000	115
GKIW121	12	16	12	32	50	66	22	17,5	15,4	19	M12 x 1,25	22	23 500	32 000	115
GKIW14	14	19	13,5	36	57	75	25	20	16,8	22	M14 x 2	25	21 000	42 000	170
GKIW16	16	21	15	42	64	85	27	22	19,3	22	M16 x 2	28	32 000	52 500	230
GKIW161	16	21	15	42	64	85	27	22	19,3	22	M16 x 1,5	28	32 000	52 500	230
GKIW18	18	23	16,5	46	71	94	31	25	21,8	27	M18 x 1,5	32	38 500	64 000	320
GKIW20	20	25	18	50	77	102	34	27,5	24,3	32	M20 x 1,5	33	44 000	78 000	415
GKIW22	22	28	20	54	84	111	37	30	25,8	32	M22 x 1,5	37	53 000	97 000	540
GKIW25	25	31	22	60	94	124	42	33,5	29,6	36	M24 x 2	42	62 000	122 000	750
GKIW30	30	37	25	70	110	145	51	40	34,8	41	M30 x 2	51	82 000	168 000	1 130
GKIW35	35	43	28	80	125	165	58	46	37,7	50	M36 x 2	56	101 000	206 000	1 600
GKIW40	40	49	38	90	142	187	69	57	44,2	60	M42 x 2	60	124 000	286 000	2 770
GKIW50	50	60	45	116	185	218	78	65	55,9	65	M48 x 2	65	308 000	485 000	5 000

GKIW : PRAVY ZAVIT

GKLIW : LAVY ZAVIT

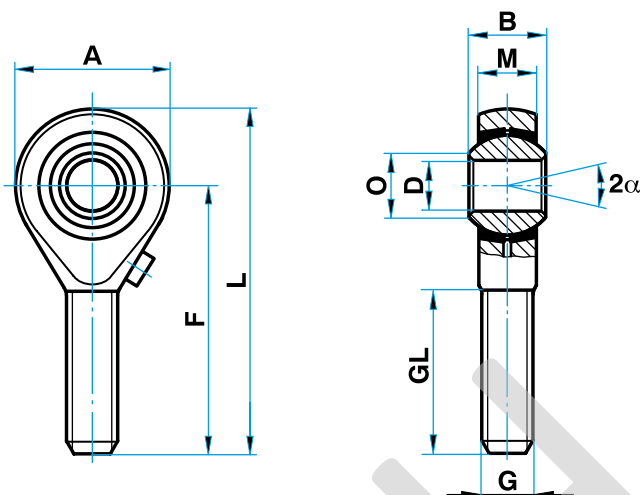
DOMEK : Velkost 2 az 12 z automatovej ocele 9SMnPb28K, velkost 14 az 40 kovana ocel C22, velkost 50 ocel C45

VLOZKA : automatova ocel s PTFE vlozkou viazane k vnutornemu povrchu

GULA : 100Cr6 loziskova ocel, kalena, brusena, lestena

KLBOVE OKA

Typ GA



Typ	ROZMERY - mm									ZATAZENIE		MAX. OTACKY Ot/min	VAHA g
	D	B	M	A	F	L	O	G	GL	Stat. Co	Dyn C		
GA5	5	8	6	18	33	42	7,7	M5	20	4 300	2 500	900	13
GA6	6	9	6,75	20	36	46	8,9	M6	22	6 000	3 200	760	20
GA8	8	12	9	24	42	54	10,4	M8	25	11 000	5 400	620	33
GA10	10	14	10,5	28	48	62	12,9	M10	29	17 400	7 500	500	56
GA12	12	16	12	32	54	70	15,4	M12	33	25 500	10 000	450	87
GA14	14	19	13,5	36	60	78	16,8	M14	36	24 500	13 000	360	129
GA16	16	21	15	42	66	87	19,3	M16	40	36 500	16 000	350	189
GA18	18	23	16,5	46	72	95	21,8	M18 x 1,5	44	43 000	19 500	320	267
GA20	20	25	18	50	78	103	24,3	M20 x 1,5	47	49 500	23 500	280	348
GA22	22	28	20	54	84	111	25,8	M22 x 1,5	51	57 000	29 000	250	443
GA25	25	31	22	60	94	124	29,6	M24 x 2	57	68 000	35 000	230	600

GA : PRAVY ZAVIT

GAL : LAVY ZAVIT

DOMEK : Velkost 5 az 12 z automatovej ocele 9SMnPb28K, velkost 14 az 25 kovana ocel C22

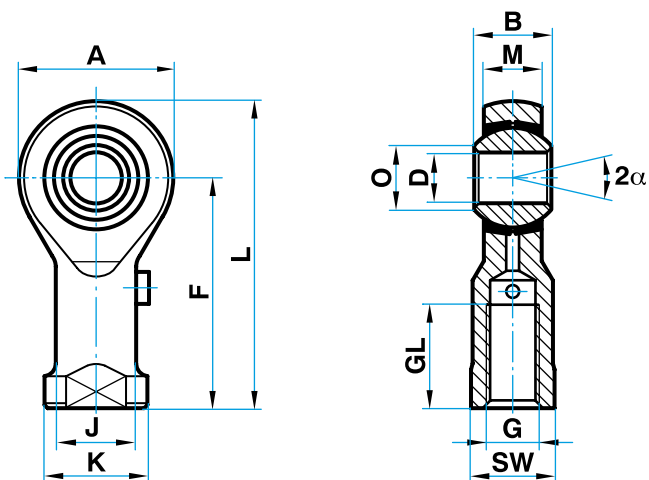
VLOZKA : specialna mosadz CuZn40A/1

GULA : 100Cr6 loziskova ocel, kalena, brusena, leštena

Pre pouzitie u axialnych sil

KLBOVE OKA

Typ GI



Typ	ROZMERY - mm												ZATAZENIE N		MAX. OTACKY Ot/min	VAHA g
	D	B	M	A	F	L	K	J	O	SW	G	GL	Stat. Co	Dyn C		
GI5	5	8	6	18	27	36	11	9	7,7	9	M5	10	9 900	2 500	900	18
GI6	6	9	6,75	20	30	40	13	10	8,9	11	M6	12	11 900	3 200	760	27
GI8	8	12	9	24	36	48	16	12,5	10,4	13	M8	16	17 100	5 400	620	46
GI10	10	14	10,5	28	43	57	19	15	12,9	17	M10	20	21 400	7 500	500	76
GI12	12	16	12	32	50	66	22	17,5	15,4	19	M12	22	27 000	10 000	450	115
GI14	14	19	13,5	36	57	75	25	20	16,8	22	M14	25	24 500	13 000	360	170
GI16	16	21	15	42	64	85	27	22	19,3	22	M16	28	37 000	16 000	350	230
GI18	18	23	16,5	46	71	94	31	25	21,8	27	M18 x 1,5	32	43 000	19 500	320	320
GI20	20	25	18	50	77	102	34	27,5	24,3	32	M20 x 1,5	33	49 500	23 500	280	415
GI22	22	28	20	54	84	111	37	30	25,8	32	M22 x 1,5	37	57 000	29 000	250	540
GI25	25	31	22	60	94	124	42	33,5	29,6	36	M24 x 2	42	68 000	35 000	230	750

GI : PRAVY ZAVIT

GIL : LAVY ZAVIT

DOMEK : Velkost 5 az 12 z automatovej ocele 9SMnPb28K, velkost 14 az 25 kovana ocel C22

VLOZKA : specialna mosadz CuZn40A/1

GULA : 100Cr6 loziskova ocel, kalena, brusena, lestena

Pre pouzitie u axialnych sil

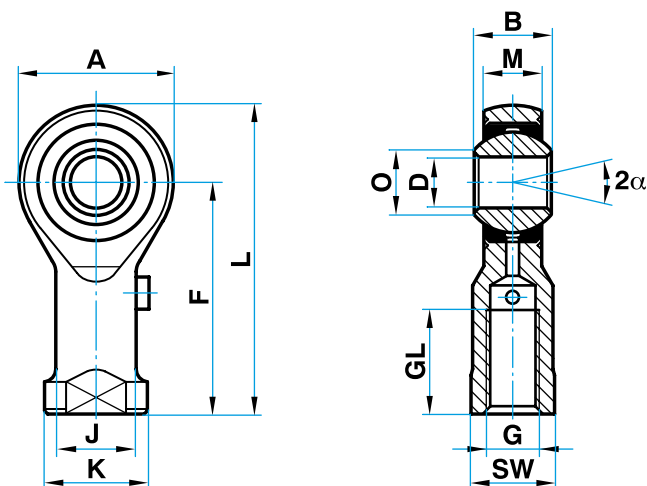
Typ GAS



	D	B	M	A	F	L	O	G	GL	N		Ot/min	g
										Stat. Co	Dyn C		
GAS2*	2	4,5	3,6	9	20	24,5	2,6	M2	12	600	1 100	-	3
GAS3*	3	6	4,5	14	26	33	5,1	M3	15	1 500	1 800	-	6
GAS5*	5	8	6	18	33	42	7,7	M5	20	4 300	3 300	-	13
GAS6	6	9	6,75	20	36	46	8,9	M6	22	6 000	4 300	1 500	20
GAS8	8	12	9	24	42	54	10,4	M8	25	11 000	7 100	1 200	33
GAS10	10	14	10,5	28	48	62	12,9	M10	29	17 400	10 000	1 000	56
GAS12	12	16	12	32	54	70	15,4	M12	33	23 500	13 500	860	87
GAS14	14	19	13,5	36	60	78	16,8	M14	38	21 000	17 000	750	129
GAS16	16	21	15	42	66	87	19,3	M16	40	32 000	21 500	660	189
GAS18	18	23	16,5	46	72	95	21,8	M18 x 1,5	44	38 500	26 000	600	267
GAS20	20	25	18	50	78	103	24,3	M20 x 1,5	47	44 000	31 500	540	348
GAS22	22	28	20	54	84	111	25,8	M22 x 1,5	51	53 000	38 000	500	443
GAS25	25	31	22	60	94	124	29,6	M24 x 2	58	62 000	47 000	440	600
GAS30	30	37	25	70	110	145	34,78	M30 x 2	71	82 000	64 000	370	1 030
GAS35	35	43	28	80	125	165	37,7	M36 x 2	73	101 000	80 000	330	1 600
GAS40	40	49	35	90	142	187	44,2	M42 x 2	78	124 000	116 000	290	2 550
GAS50	50	60	45	116	185	243	55,9	M48 x 2	105	308 000	185 000	230	4 800

KLBOVE OKA

Typ GIS



Typ	ROZMERY - mm												ZATAZENIE N		MAX. OTACKY Ot/mi	VAHA g
	D	B	M	A	F	L	K	J	O	SW	G	GL	Stat. Co	Dyn C		
GIS2*	2	4,5	3,6	9	16	20,5	4,5	3,8	2,6	4	M2	12	3 000	1 100	-	3
GIS3*	3	6	4,5	14	21	27	6,5	5	5,1	5,5	M3	15	4 100	1 800	-	6
GIS5	5	8	6	18	27	36	11	9	7,7	9	M5	20	8 000	3 300	1 200	18
GIS6	6	9	6,75	20	30	40	13	10	8,9	11	M6	22	8 900	4 300	1 500	27
GIS8	8	12	9	24	36	48	16	12,5	10,4	13	M8	25	14 100	7 100	1 200	46
GIS10	10	14	10,5	28	43	57	19	15	12,9	17	M10	29	19 300	10 000	1 000	76
GIS12	12	16	12	32	50	66	22	17,5	15,4	19	M12	33	23 500	13 500	860	115
GIS14	14	19	13,5	36	57	75	25	20	16,8	22	M14	38	21 000	17 000	750	170
GIS16	16	21	15	42	64	85	27	22	19,3	22	M16	40	32 000	21 500	660	230
GIS18	18	23	16,5	46	71	94	31	25	21,8	27	M18 x 1,5	44	38 500	26 000	600	320
GIS20	20	25	18	50	77	102	34	27,5	24,3	32	M20 x 1,5	47	44 000	31 500	540	415
GIS22	22	28	20	54	84	111	37	30	25,8	32	M22 x 1,5	51	53 000	38 000	500	540
GIS25	25	31	22	60	94	124	42	33,5	29,6	36	M24 x 2	58	62 000	47 000	440	750
GIS30	30	37	25	70	110	145	51	40	34,78	41	M30 x 2	71	82 000	64 000	370	1 130
GIS35	35	43	28	80	125	165	58	46	37,7	50	M36 x 2	73	101 000	80 000	330	1 600
GIS40	40	49	35	90	142	187	69	57	44,2	60	M42 x 2	78	124 000	116 000	290	2 770
GIS50	50	60	45	116	185	218	78	65	55,9	65	M48 x 2	105	308 000	185 000	230	5 000

GIS : PRAVY ZAVIT

GILS : LAVY ZAVIT

* nema mastiacu nasadu

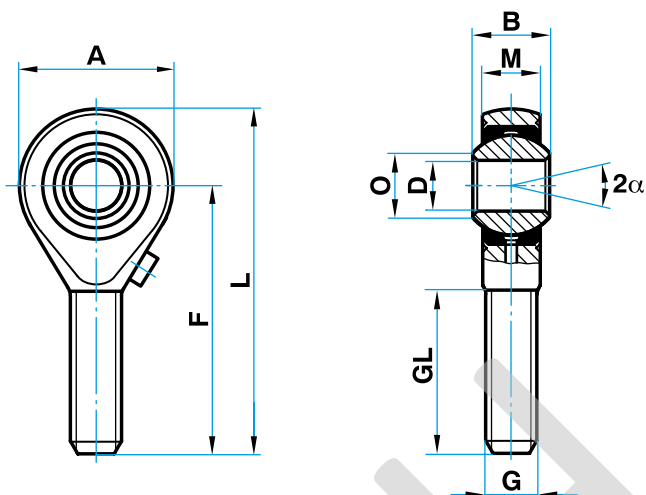
DOMEC : Velkost 2 az 12 z automatovej ocele 9SMnPb28K, velkost 14 az 40 kovana ocel C22, velkost 50 ocel C45

VLOZKA : specialny vysokopevny bronz CuSn8

GULA : 100Cr6 loziskova ocel, kalena, brusena, lestena

Pre pouzitie u vysokych rychlosti

Typ GAXS



Typ	ROZMERY - mm									ZATAZENIE		MAX. OTACKY Ot/min	VAHA g
	D	B	M	A	F	L	O	G	GL	Stat. Co	Dyn C		
GAXS6	6	9	6,75	20	36	46	8,9	M6	22	9 800	4 300	1 500	20
GAXS8	8	12	9	24	42	54	10,4	M8	25	19 500	7 100	1 200	33
GAXS10	10	14	10,5	28	48	62	12,9	M10	29	31 400	10 000	1 000	56
GAXS12	12	16	12	32	54	70	15,4	M12	33	42 000	13 500	860	87
GAXS14	14	19	13,5	36	60	78	16,8	M15	38	57 000	17 000	750	129
GAXS16	16	21	15	42	66	87	19,3	M16	40	67 500	21 500	660	289
GAXS18	18	23	16,5	46	72	95	21,8	M18 x 1,5	44	81 500	26 000	600	267
GAXS20	20	25	18	50	78	103	24,3	M20 x 1,5	47	93 500	31 500	540	348
GAXS22	22	28	20	54	84	111	25,8	M22 x 1,5	51	114 000	38 000	500	443
GAXS25	25	31	22	60	94	124	29,6	M24 x 2	57	135 000	47 000	440	600
GAXS30	30	37	25	70	110	145	34,8	M30 x 2	71	184 000	64 000	370	1 030

GAXS : PRAVY ZAVIT

GALXS : LAVY ZAVIT

DOMEK : kovana, tepelne upravena ocel 42CrMo4

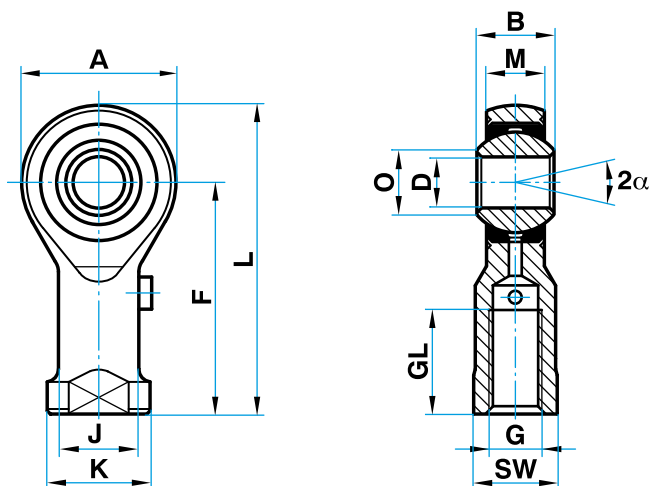
VLOZKA : specialny vysokopevny bronz CuSn8

GULA : 100Cr6 loziskova ocel, kalena, brusena, leštena

Pre pouzitie u vysokych tlakov a tahov

KLBOVE OKA

Typ GIXS



Typ	ROZMERY - mm												ZATAZENIE N		MAX. OTACKY Ot/min	VAHA g
	D	B	M	A	F	L	K	J	O	SW	G	GL	Stat. Co	Dyn C		
GIXS6	6	9	6,75	20	30	40	13	10	8,9	11	M6	12	16 700	4 300	1 500	27
GIXS8	8	12	9	24	36	48	16	12,5	10,4	13	M8	16	25 500	7 100	1 200	46
GIXS10	10	14	10,5	28	43	57	19	15	12,9	17	M10	20	34 800	10 000	1 000	76
GIXS12	12	16	12	32	50	66	22	17,5	15,4	19	M12	22	42 000	13 500	860	115
GIXS14	14	19	13,5	36	57	75	25	20	16,8	22	M15	25	57 000	17 000	750	170
GIXS16	16	21	15	42	64	85	27	22	19,3	22	M16	28	67 500	21 500	660	230
GIXS18	18	23	16,5	46	71	94	31	25	21,8	27	M18 x 1,5	32	81 500	26 000	600	320
GIXS20	20	25	18	50	77	102	34	27,5	24,3	32	M20 x 1,5	33	93 500	31 500	540	415
GIXS22	22	28	20	54	84	111	37	30	25,8	32	M22 x 1,5	37	114 000	38 000	500	540
GIXS25	25	31	22	60	94	124	42	33,5	29,6	36	M24 x 2	42	135 000	47 000	440	750
GIXS30	30	37	25	70	110	145	51	40	34,8	41	M30 x 2	51	184 000	64 000	370	1 130

GIXS : PRAVY ZAVIT

GILXS : LAVY ZAVIT

DOMEK : kovana, tepelne upravena ocel 42CrMo4

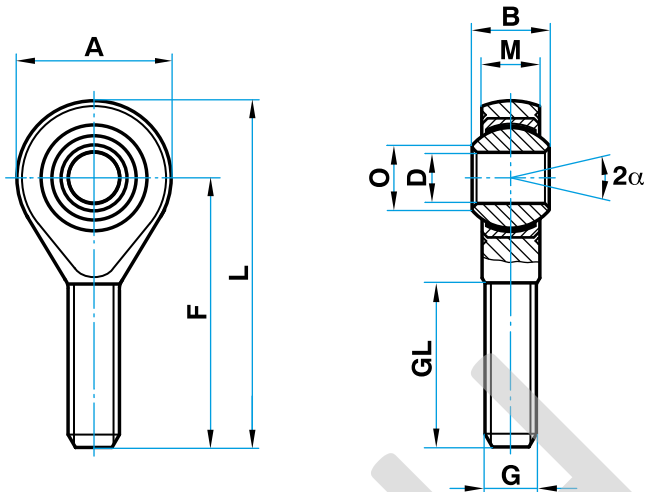
VLOZKA : specialny vysokopevny bronz CuSn8

GULA : 100Cr6 loziskova ocel, kalena, brusena, lestena

Pre pouzitie u vysokych tlakov a tahov

BEZUDRZBOVE KLBOVE OKA

Typ GAXSW



Typ	ROZMERY - mm									ZATAZENIE N		MAX. OTACKY Ot/min	VAHA g
	D	B	M	A	F	L	O	G	GL	Stat. Co	Dyn C		
GAXSW6	6	9	6,75	20	36	46	8,9	M6	22	9 800	9 300	530	20
GAXSW8	8	12	9	24	42	54	10,4	M8	25	19 500	16 700	420	33
GAXSW10	10	14	10,5	28	48	62	12,9	M10	29	31 400	23 400	350	56
GAXSW12	12	16	12	32	54	70	15,4	M12	33	42 000	32 000	300	87
GAXSW14	14	19	13,5	36	60	78	16,8	M15	38	57 000	42 000	260	129
GAXSW16	16	21	15	42	66	87	19,3	M16	40	67 500	52 500	130	189
GAXSW18	18	23	16,5	46	72	95	21,8	M18 x 1,5	44	81 500	64 000	210	267
GAXSW20	20	25	18	50	78	103	24,3	M20 x 1,5	47	93 500	78 000	190	348
GAXSW22	22	28	20	54	84	111	25,8	M22 x 1,5	51	114 000	97 000	170	443
GAXSW25	25	31	22	60	94	124	29,6	M24 x 2	57	135 000	122 000	150	600
GAXSW30	30	37	25	70	110	145	34,8	M30 x 2	71	184 000	168 000	130	1 030
GAXSW35	35	43	28	80	125	165	37,7	M36 x 2	73	230 000	205 000	110	1 600

GAXSW : PRAVY ZAVIT
GALXSW : LAVY ZAVIT

DOMEČ : kovana, tepelne upravena ocel 42CrMo4

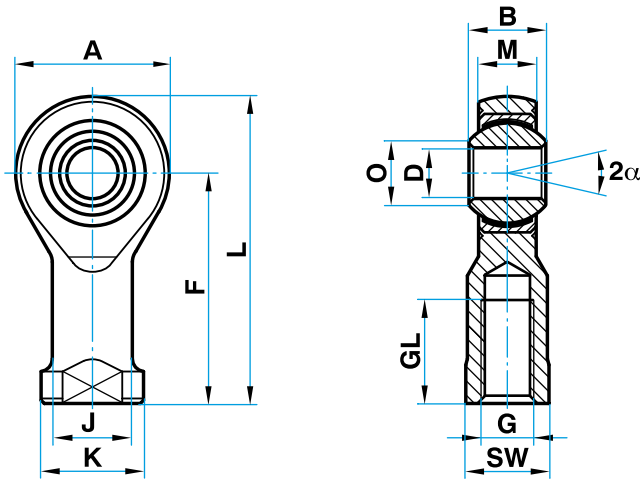
VLOŽKA : automatova ocel s PTFE vložkou viazane k vnutornemu povrchu

GULA : 100Cr6 ložiskova ocel, kalena, brusena, leštena

Pre použitie u vysokých tlakov a tahov

BEZUDRZBOVE KLBOVE OKA

Typ GIXSW



Typ	ROZMERY - mm												ZATAZENIE N		MAX. OTACKY Ot/min	VAHA g
	D	B	M	A	F	L	K	J	O	SW	G	GL	Stat. Co	Dyn C		
GIXSW6	6	9	6,75	20	30	40	13	10	8,9	11	M6	12	16 700	9 300	530	27
GIXSW8	8	12	9	24	36	48	16	12,5	10,4	13	M8	16	25 500	16 700	420	46
GIXSW10	10	14	10,5	28	43	57	19	15	12,9	17	M10	20	34 800	23 400	350	76
GIXSW12	12	16	12	32	50	66	22	17,5	15,4	19	M12	22	42 000	32 000	300	115
GIXSW14	14	19	13,5	36	57	75	25	20	16,8	22	M15	25	57 000	42 000	260	170
GIXSW16	16	21	15	42	64	85	27	22	19,3	22	M16	28	67 500	52 500	130	230
GIXSW18	18	23	16,5	46	71	94	31	25	21,8	27	M18 x 1,5	32	81 500	64 000	210	320
GIXSW20	20	25	18	50	77	103	34	27,5	24,3	32	M20 x 1,5	33	93 500	78 000	190	415
GIXSW22	22	28	20	54	84	111	37	30	25,8	32	M22 x 1,5	37	114 000	97 000	170	540
GIXSW25	25	31	22	60	94	124	42	33,5	29,6	36	M24 x 2	42	135 000	122 000	150	750
GIXSW30	30	37	25	70	110	145	51	40	34,8	41	M30 x 2	51	184 000	168 000	130	1 130
GIXSW35	35	43	28	80	125	165	58	46	37,7	50	M36 x 2	56	230 000	205 000	110	1 600

GIXSW : PRAVY ZAVIT
GILXSW : LAVY ZAVIT

DOMEK : kovana, tepelne upravena ocel 42CrMo4

VLOZKA : automatova ocel s PTFE vložkou viazane k vnutornemu povrchu

GULA : 100Cr6 loziskova ocel, kalena, brusena, lestena

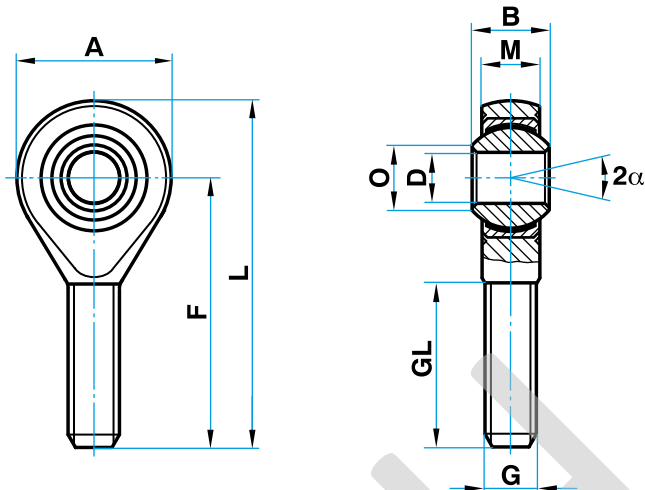
Pre pouzitie u vysokych tlakov a tahov

NEREZOVE BEZUDRZBOVE KLBOVE OKA

Typ GARSW



NEREZ



Typ	ROZMERY - mm									ZATAZENIE		MAX. OTACKY Ot/min	VAHA g
	D	B	M	A	F	L	O	G	GL	Stat. Co	Dyn C		
GARSW5	5	8	6	18	33	42	7,7	M5	20	6 200	7 500	600	13
GARSW6	6	9	6,75	20	36	46	8,9	M6	22	8 800	9 300	530	20
GARSW8	8	12	9	24	42	54	10,4	M8	25	16 100	16 700	420	33
GARSW10	10	14	10,5	28	48	62	12,9	M10	29	25 500	23 400	350	56
GARSW12	12	16	12	32	54	70	15,4	M12	33	34 500	32 000	300	87
GARSW14	14	19	13,5	36	60	78	16,8	M14	38	39 500	42 000	260	129
GARSW16	16	21	15	42	66	87	19,3	M16	40	60 500	52 500	230	189
GARSW18	18	23	16,5	46	72	95	21,8	M18 x 1,5	44	73 000	64 000	210	267
GARSW20	20	25	18	50	78	103	24,3	M20 x 1,5	47	83 000	78 000	190	348
GARSW22	22	28	20	54	84	111	25,8	M22 x 1,5	51	100 000	97 000	170	443
GARSW25	25	31	22	60	94	124	29,6	M24 x 2	57	118 000	122 000	150	600
GARSW30	30	37	25	70	110	145	34,8	M30 x 2	71	155 000	168 000	130	1 030
GARSW35	35	43	28	80	125	165	37,7	M36 x 2	73	191 000	206 000	110	1 600
GARSW40	40	49	35	90	142	187	44,2	M42 x 2	78	235 000	286 000	100	2 570

GARSW : PRAVY ZAVIT
GALRSW : LAVY ZAVIT

DOMEK : nerez. ocel typ AISI431

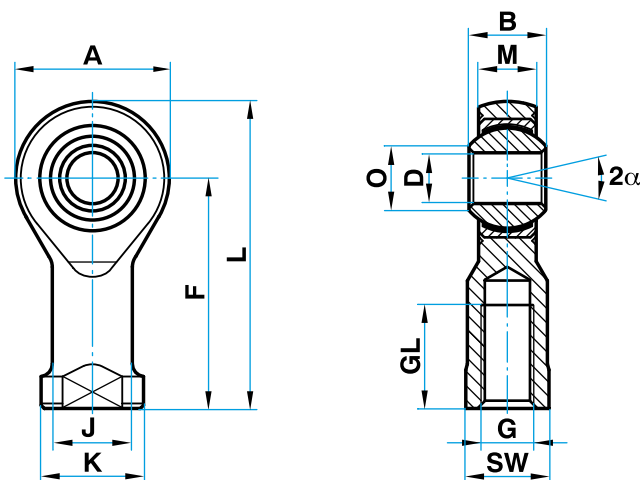
VLOZKA : specialny vysokopevny bronz CuSn8

GULA : 100Cr6 loziskova ocel, kalena, brusena, lestena

Pre pouzitie u vysokych dynamickych tlakov a tahov v korzivnom prostredi

NEREZOVE BEZUDRZBOVE KLBOVE OKA

Typ GIRSW



NEREZ

Typ	ROZMERY - mm												ZATAZENIE N		MAX. OTACKY Ot/min	VAHA g
	D	B	M	A	F	L	K	J	O	SW	G	GL	Stat. Co	Dyn C		
GIRSW5	5	8	6	18	27	36	11	9	7,7	9	M5	10	11 800	7 500	600	18
GIRSW6	6	9	6,75	20	30	40	13	10	8,9	11	M6	12	13 100	9 300	530	27
GIRSW8	8	12	9	24	36	48	16	12,5	10,4	13	M8	16	20 700	16 700	420	46
GIRSW10	10	14	10,5	28	43	57	19	15	12,9	17	M10	20	28 300	23 400	350	76
GIRSW12	12	16	12	32	50	66	22	17,5	15,4	19	M12	22	34 500	32 000	300	115
GIRSW14	14	19	13,5	36	57	75	25	20	16,8	22	M14	25	39 500	42 000	260	170
GIRSW16	16	21	15	42	64	85	27	22	19,3	22	M16	28	60 500	52 500	230	230
GIRSW18	18	23	16,5	46	71	94	31	25	21,8	27	M18 x 1,5	32	73 000	64 000	210	320
GIRSW20	20	25	18	50	77	102	34	27,5	24,3	32	M20 x 1,5	33	83 000	78 000	190	415
GIRSW22	22	28	20	54	84	111	37	30	25,8	32	M22 x 1,5	37	100 000	97 000	170	540
GIRSW25	25	31	22	60	94	124	42	33,5	29,6	36	M24 x 2	42	118 000	122 000	150	750
GIRSW30	30	37	25	70	110	145	50	40	34,8	41	M30 x 2	51	155 000	168 000	130	1 130
GIRSW35	35	43	28	80	125	165	58	46	37,7	50	M36 x 2	56	191 000	206 000	110	1 600
GIRSW40	40	49	35	90	142	187	69	57	44,2	60	M42 x 2	60	235 000	286 000	100	2 770

GIRSW : PRAVY ZAVIT

GILRSW : LAVY ZAVIT

DOMEČ : nerez. ocel typ AISI431

VLOZKA : specialny vysokopevny bronz CuSn8

GULA : 100Cr6 loziskova ocel, kalena, brusena, lestena

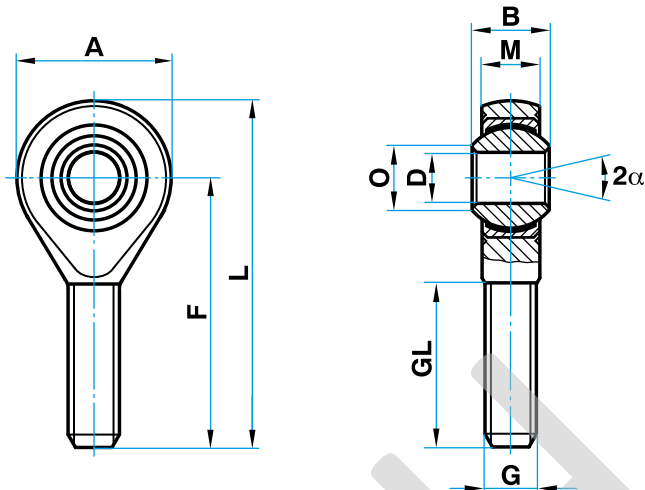
Pre pouzitie u vysokych dynamickych tlakov a tahov v korzivnom prostredi

NEREZOVE BEZUDRZBOVE KLBOVE OKA

Typ GARSW--RR



NEREZ



Typ	ROZMERY - mm									ZATAZENIE		MAX. OTACKY Ot/min	VAHA g
	D	B	M	A	F	L	O	G	GL	Stat. Co	N Dyn C		
GARSW5RR	5	8	6	18	33	42	7,7	M5	20	6 200	7 500	600	13
GARSW6RR	6	9	6,75	20	36	46	8,9	M6	22	8 800	9 300	530	20
GARSW8RR	8	12	9	24	42	54	10,4	M8	25	16 100	16 700	420	33
GARSW10RR	10	14	10,5	28	48	62	12,9	M10	29	25 500	23 400	350	56
GARSW12RR	12	16	12	32	54	70	15,4	M12	33	34 500	32 000	300	87
GARSW14RR	14	19	13,5	36	60	78	16,8	M14	38	39 500	42 000	260	129
GARSW16RR	16	21	15	42	66	87	19,3	M16	40	60 500	52 500	230	189
GARSW18RR	18	23	16,5	46	72	95	21,8	M18 x 1,5	44	73 000	64 000	210	267
GARSW20RR	20	25	18	50	78	103	24,3	M20 x 1,5	47	83 000	78 000	190	348
GARSW22RR	22	28	20	54	84	111	25,8	M22 x 1,5	51	100 000	97 000	170	443
GARSW25RR	25	31	22	60	94	124	29,6	M24 x 2	57	118 000	122 000	150	600
GARSW30RR	30	37	25	70	110	145	34,8	M30 x 2	71	155 000	168 000	130	1 030
GARSW35RR	35	43	28	80	125	165	37,7	M36 x 2	73	191 000	206 000	110	1 600
GARSW40RR	40	49	35	90	142	187	44,2	M42 x 2	78	235 000	286 000	100	2 570

GARSW--RR : PRAVY ZAVIT
GALRSW--RR : LAVY ZAVIT

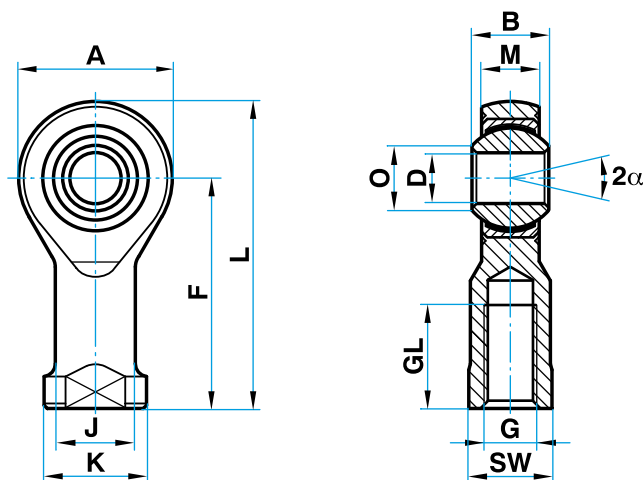
DOMEČ : nerez. ocel typ AISI431

VLOŽKA : nerez. ocel typ AISI316Ti

GULA : ocel typ AISI420C

Pre použitie u vysokých dynamických tlakov a tahov v korzivnom prostredí

Typ GIRSW--RR



NEREZ

Typ	ROZMERY - mm												ZATAZENIE N		MAX. OTACKY Ot/min	VAHA g
	D	B	M	A	F	L	K	J	O	SW	G	GL	Stat. Co	Dyn C		
GIRSW5RR	5	8	6	18	27	36	11	9	7,7	9	M5	10	11 800	7 500	600	18
GIRSW6RR	6	9	6,75	20	30	40	13	10	8,9	11	M6	12	13 100	9 300	530	27
GIRSW8RR	8	12	9	24	36	48	16	12,5	10,4	13	M8	16	20 700	16 700	420	46
GIRSW10RR	10	14	10,5	28	43	57	19	15	12,9	17	M10	20	28 300	23 400	350	76
GIRSW12RR	12	16	12	32	50	66	22	17,5	15,4	19	M12	22	34 500	32 000	300	115
GIRSW14RR	14	19	13,5	36	57	75	25	20	16,8	22	M14	25	39 500	42 000	260	170
GIRSW16RR	16	21	15	42	64	85	27	22	19,3	22	M16	28	60 500	52 500	230	230
GIRSW18RR	18	23	16,5	46	71	94	31	25	21,8	27	M18 x 1,5	32	73 000	64 000	210	320
GIRSW20RR	20	25	18	50	77	102	34	27,5	24,3	32	M20 x 1,5	33	83 000	78 000	190	415
GIRSW22RR	22	28	20	54	84	111	37	30	25,8	32	M22 x 1,5	37	100 000	97 000	170	540
GIRSW25RR	25	31	22	60	94	124	42	33,5	29,6	36	M24 x 2	42	118 000	122 000	150	750
GIRSW30RR	30	37	25	70	110	145	50	40	34,8	41	M30 x 2	51	155 000	168 000	130	1 130
GIRSW35RR	35	43	28	80	125	165	58	46	37,7	50	M36 x 2	56	191 000	206 000	110	1 600
GIRSW40RR	40	49	35	90	142	187	69	57	44,2	60	M42 x 2	60	235 000	286 000	100	2 770

GIRSW--RR : PRAVY ZAVIT
GILRSW--RR : LAVY ZAVIT

DOMEK : nerez. ocel typ AISI431

VLOZKA : nerez. ocel typ AISI316Ti

GULA : ocel typ AISI420C

Pre použitie u vysokych dynamickych tlakov a tahov v korzivnom prostredi