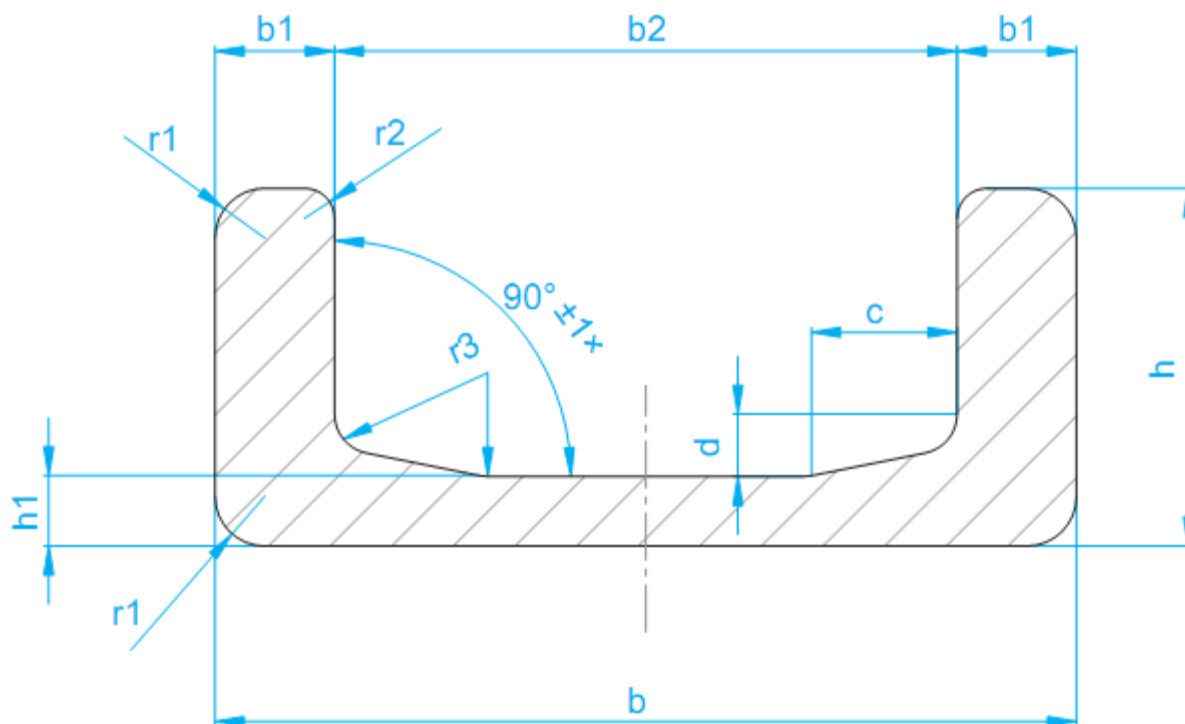


13 – ŠTANDARDNÝ VODIACI PROFIL TYP „U“

MATERIÁL : UNI FE 510C DIN ST 52-3

DÍŽKA NAREZANÁ PODĽA POŽIADAVKY

MAX. DÍŽKA 12M



OBJ. ČÍSLO														VÁHA	Wx NOSNOSŤ		
	(b)	b1	Tol.	b2	Tol.	h	Tol.	h1	Tol.	c	d	r1	r2	r3	Kg/m	Cm ³	t
EC 053	65	6	±0,5	53	±0,4	30	±0,5	6	±0,5	4	4	6	4	*	5,3	11,9	0,3
2890	86,5	12	±0,5	62,5	+1	36	±0,8	7	±0,5	15	3	□6	2-3	4	10,5	32	0,5
2867	103,2	16,2	±0,5	70,8	±0,5	40	±0,8	7,7	±0,5	15	3	□6	2-3	5	14,8	53	1
2810	121,3	21,3	±0,5	78,7	±0,5	41	±0,8	10,8	±0,5	15	5	□6	2-3	5	20,9	81	2
2811	135,4	23	±0,5	89,4	±0,5	53	±0,8	12,7	±0,5	15	5	□6	2-3	5	28,6	128	3
2862	157,2	24,4	±0,5	108,4	±0,5	61,2	±0,8	14	±0,5	15	5	□6	2-3	5	35,9	190	4
2891	175	25,6	±0,5	123,8	±0,5	66,2	±0,8	16,2	±0,5	15	5	□6	2-3	5	42,9	250	5
2757	201,5	25,7	±0,5	150,1	±0,5	71,2	±0,8	19,4	±0,5	20	5	□8	2-3	6	52,3	340	6