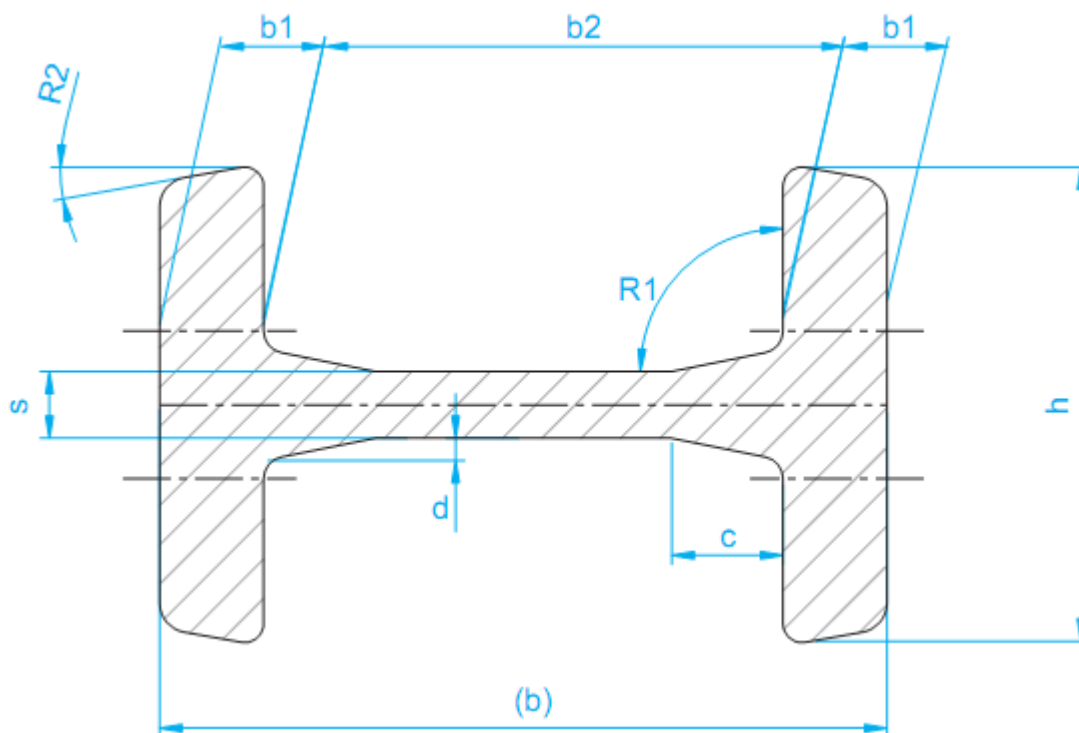


14 – ŠTANDARDNÝ VODIACI PROFIL TYP „I“

MATERIÁL : UNI FE 510C DIN ST 52-3

DÍŽKA NAREZANÁ PODĽA POŽIADAVKY

MAX. DÍŽKA 12M



OBJ. ČÍSLO														VÁHA	Wx NOSNOSŤ	
	(b)	b1	Tol.	b2	Tol.	h	Tol.	s	Tol.	c	d	R1	R2	Kg/m	Cm ³	t
3018	98	14	±0,5	70	+1	65	±1	9	±0,5	15	3	91°+1°	10°	19,4	70	1
3019	113,9	18	±0,5	77,9	+1	66	±1	11	±0,5	15	3	91°+1°	10°	25,3	102	2
3275	129,6	20,5	±0,5	88,6	+1	72	±1,25	12	±0,5	15	3	91°+1°	10°	31,2	143	3
3020	129,6	20,5	±0,5	88,6	+1	81	±1,25	12	±0,5	15	3	91°+1°	10°	34,1	160	3
2912	140,2	18,96	±0,8	102,28	-0,8	69,9	+1,60	12,7	±0,5	*	*	*	*	31,2	157	*
3100	152,4	22	±0,5	108,4	±0,5	83	±1	14	±0,5	20	3	91°+1°	12°	40,8	219	4
3353	175	25,6	±0,5	123,8	±0,5	90	±1,3	15	±0,5	20	5	91°+1°	5°	51,4	322	5