

Vibrostop SILENTFIX



CARATTERISTICHE Features

- Carichi variabili da 5 a 40 daN.
- Sospensione elastica di impianti sospesi.
- Un solo punto di fissaggio a soffitto.

- *Loading between 5 and 40 daN.*
- *Elastic suspension of machines.*
- *Single fixing point.*

MATERIALI Materials

- Componenti in gomma: elastomero Vibrostop.
- Componenti in metallo: acciaio con trattamento galvanico.

- *Rubber components: Vibrostop elastomer.*
- *Metal components: plated steel.*

APPLICAZIONI Applications

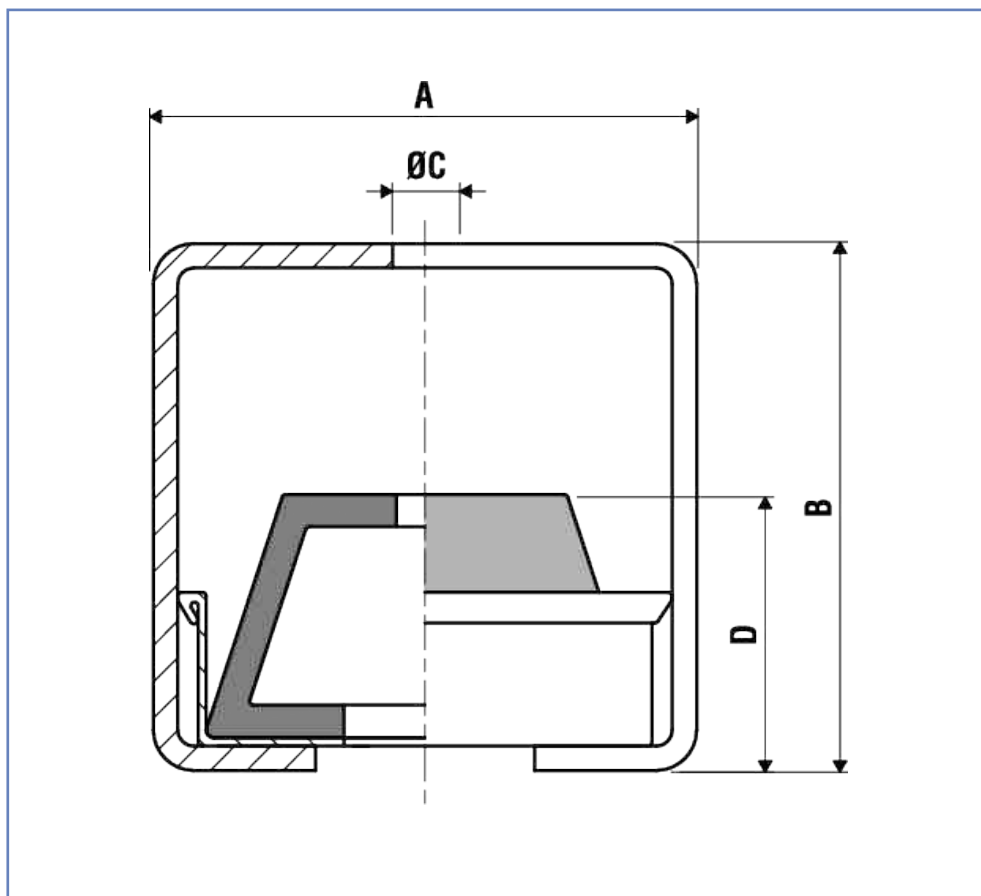
- Tubazioni - Controsoffittature - Diffusori acustici - Condizionatori.

- *Piping - Suspended ceilings - Audio speakers - Air conditioner.*

INSTALLAZIONE Installation

- Fissaggio a soffitto dell'antivibrante.
- Fissaggio al tirante inferiore dell'elemento da sospendere.

- *A.V. mounting fixing to the ceilings.*
- *Fixing of the suspended machinery to the lower thread.*

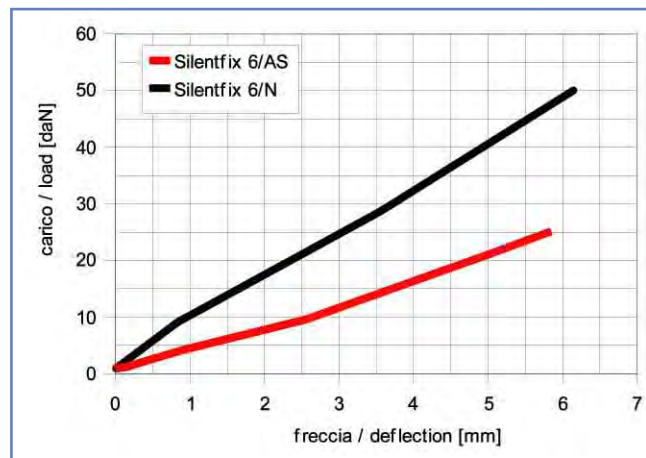
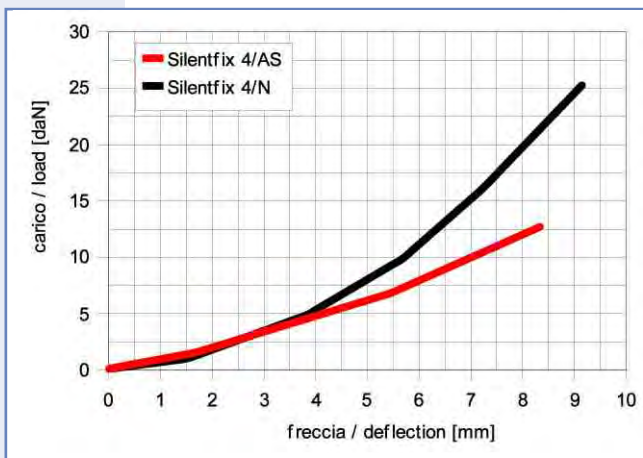


PORTATA LOAD				DIMENSIONI DIMENSIONS			
AS MESCOLA ALTA SESIBILITA' HIGH SENSITIVITY [45° Sh]		N MESCOLA NORMALE NORMAL [60° Sh]		A [mm]	B [mm]	ØC [mm]	D [mm]
TIPO Type	CARICO Load [daN]	TIPO Type	CARICO Load [daN]				
SILENTFIX 4/AS	5 - 10	SILENTFIX 4/N	10 - 20	47	46	5	26
SILENTFIX 6/AS	10 - 20	SILENTFIX 6/N	20 - 40	67	65	8	37

Dimensioni indicative
Dimensions for reference only

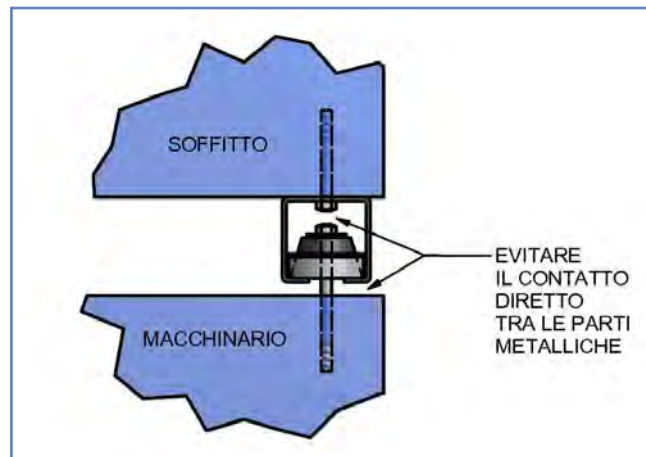
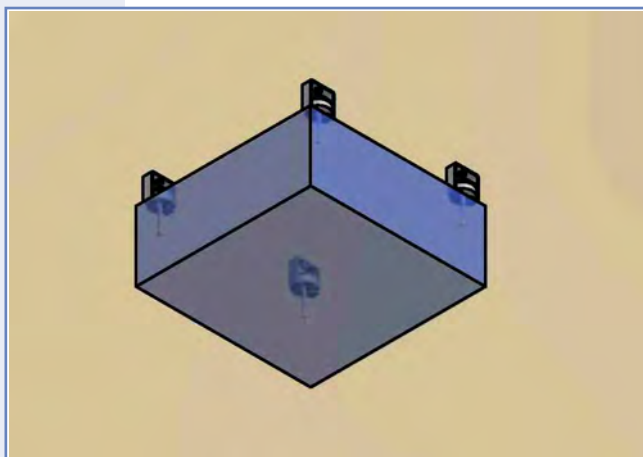
Diagrammi di carico

Load diagrams



Esempi di montaggio

Example of installation



Curve caratteristiche indicative

Performance characteristics for reference only

Vibrostop AAT



CARATTERISTICHE Features

- Sospensione elastica di impianti sospesi.
- Carichi sospesi elevati
- Funzionamento multidirezionale: ottimo comportamento nel caso di sollecitazioni assiali (trazione e compressione) e tangenziali.
- Elastomero protetto: elevatissima durata nel tempo.
- Elevato grado di sicurezza: l'eventuale distruzione degli elastomeri non comporta il distacco delle apparecchiature (es. incendio).

- Elastic suspension of machines.
- Heavy suspended loads
- Reacts to vibrations in all directions (tension, compression, shear)
- Sheltered elastomer: long lasting.
- Big safety: the hypothetical destruction of the rubber parts does not lead to the detachment of the appliances (ex. fire).

MATERIALI Materials

- Componenti in gomma: elastomero Vibrostop.
- Componenti in metallo: lega di alluminio.

- Rubber components: Vibrostop elastomer.
- Metal components: aluminium alloy.

APPLICAZIONI Applications

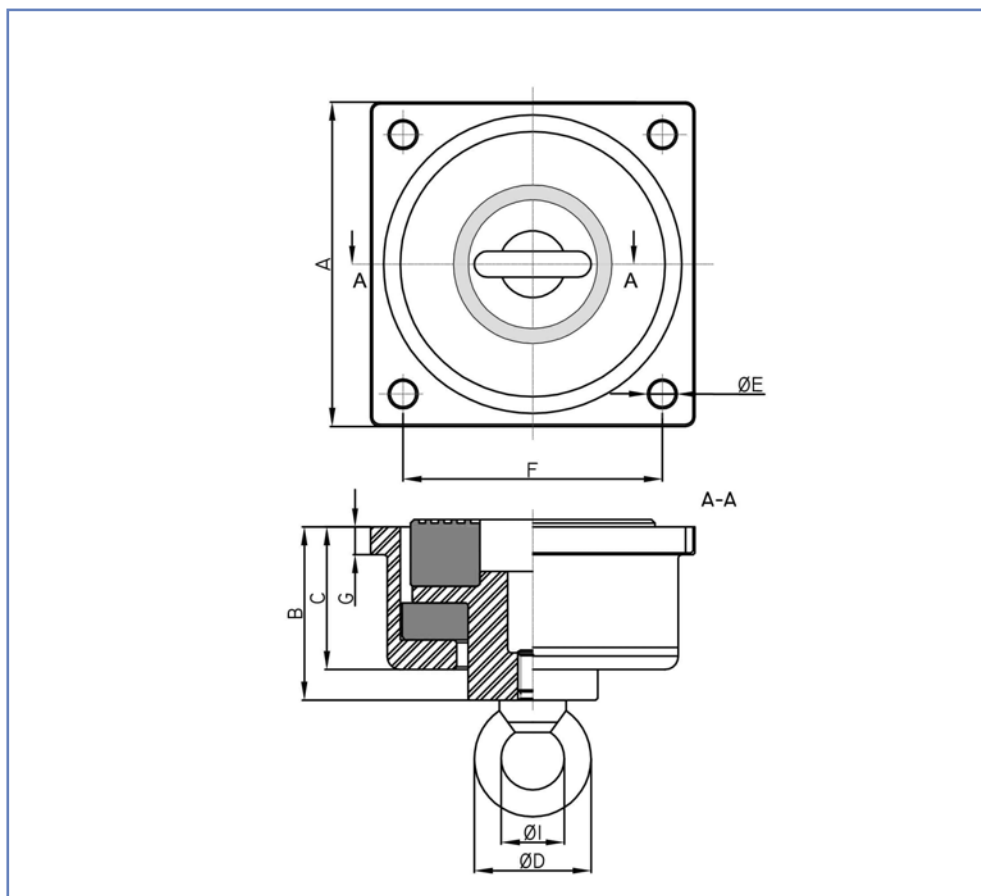
- Tubazioni - Controsoffittature - Diffusori acustici.

- Piping - Suspended ceilings - Audio speakers.

INSTALLAZIONE Installation

- Fissaggio a soffitto dell'antivibrante
- Fissaggio al tirante inferiore dell'elemento da sospendere.

- A.V. mounting fixing to the ceilings.
- Fixing of the suspended machinery to the lower thread.

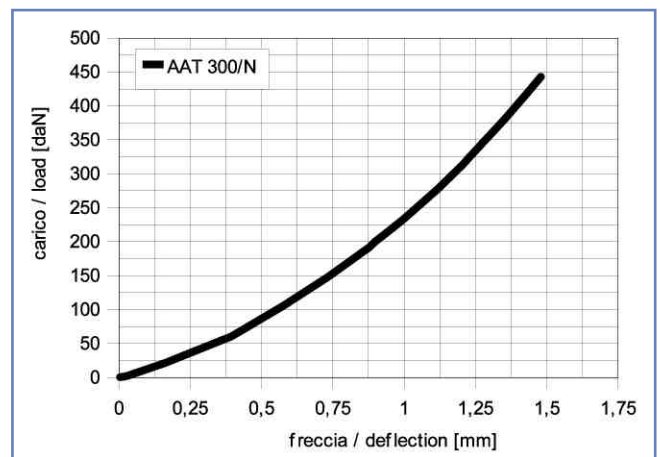
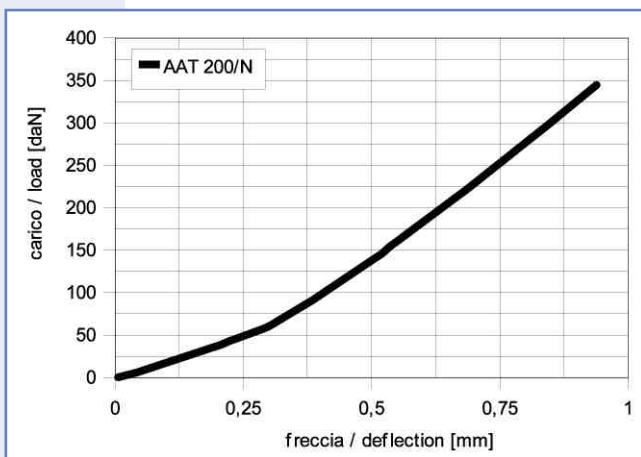
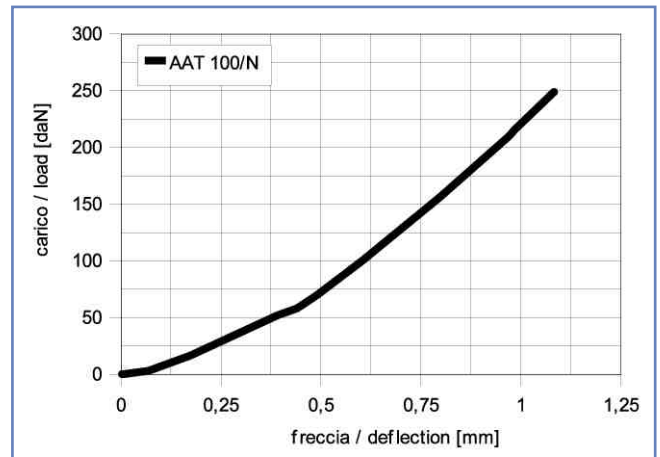
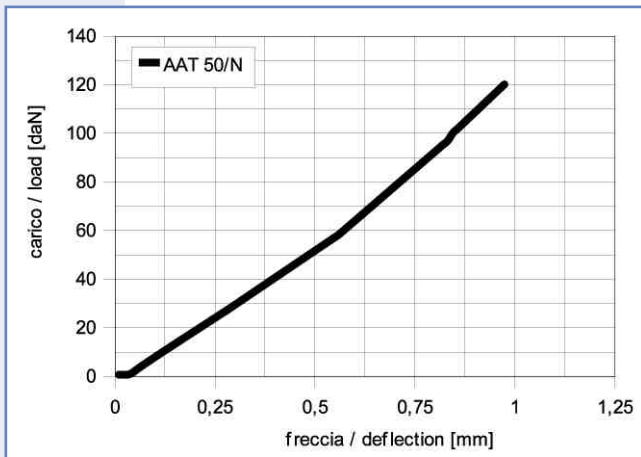
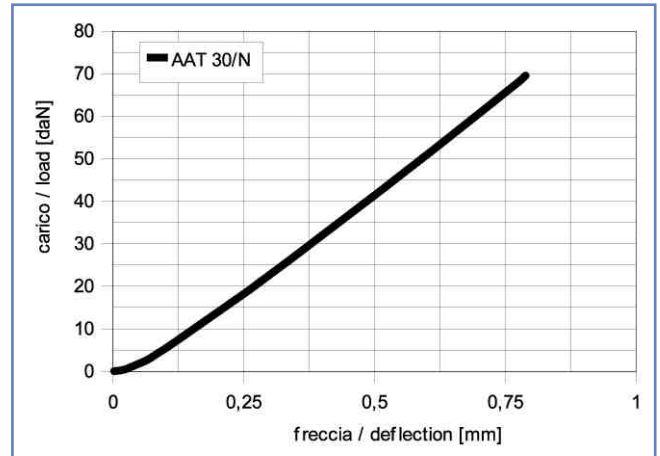
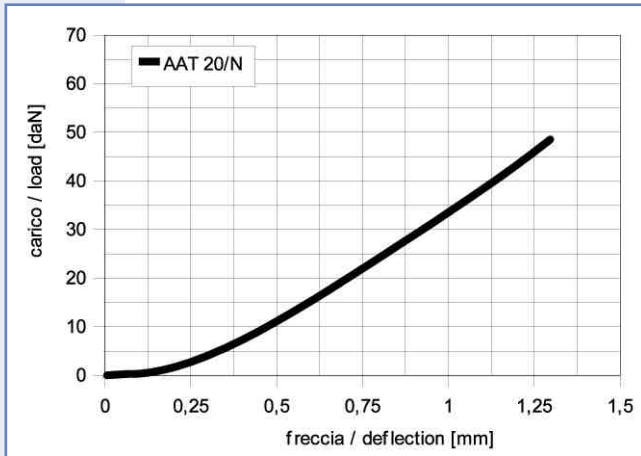


PORTATA LOAD		DIMENSIONI DIMENSIONS							
TIPO <i>Type</i>	CARICO <i>Load</i> [daN]	A	B	C	ØD	ØE	F	G	ØI
		[mm]	[mm]	[mm]	[mm]	[mm]	[mm]	[mm]	[mm]
N MESCOLA NORMALE <i>NORMAL</i> [60° Sh]									
AAT 20/N	20 - 30	46	25	20	36	3	34	3	19
AAT 30/N	30 - 50	52	36	27	37	5	42	5	19
AAT 50/N	50 - 100	65	49	35	30	6	52	8	25
AAT 100/N	100 - 200	80	54	43	25	6,5	67	8	30
AAT 200/N	200 - 300	108	73	55	40	8,5	90	10	30
AAT 300/N	300 - 400	136	81,5	65	60	10,5	110	14	34
AAT 400/N	400 - 480	155	93	74	65	12,5	125	14	34

Dimensioni indicative
Dimensions for reference only

Diagrammi di carico

Load diagrams

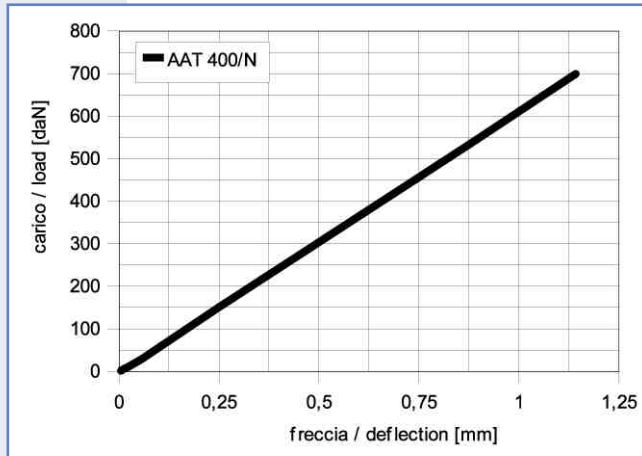


Curve caratteristiche indicative

Performance characteristics for reference only

Diagrammi di carico

Load diagrams



Curve caratteristiche indicative

Performance characteristics for reference only