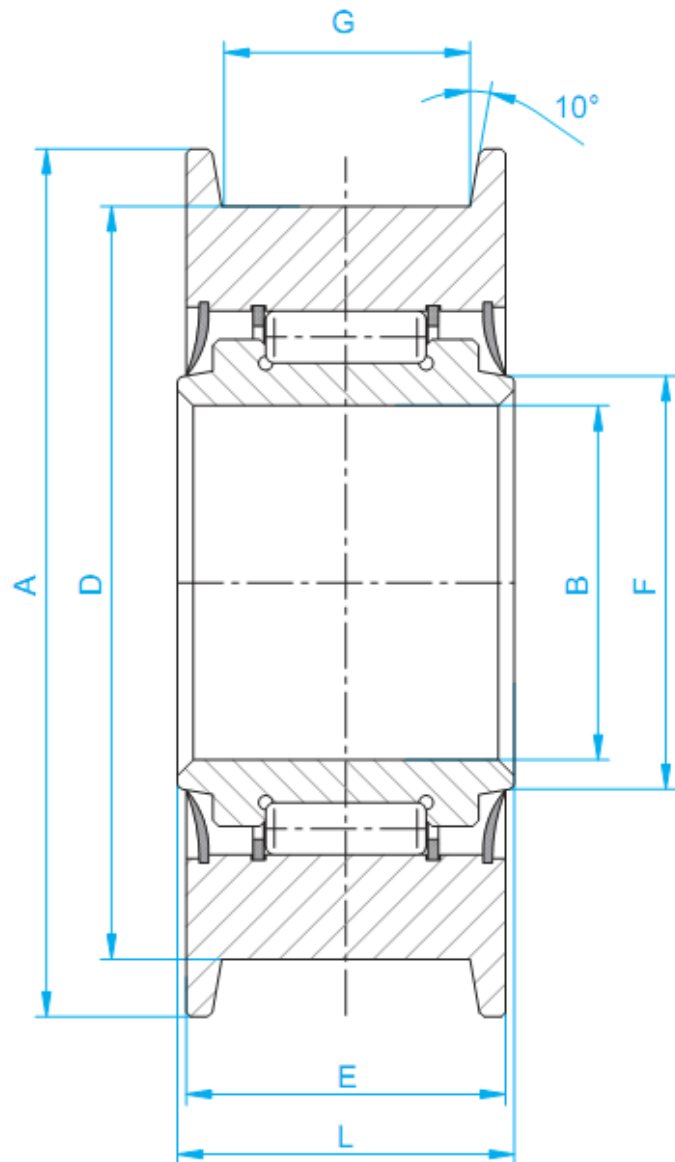


1 2 - VODIACE KLADKY PRE REŤAZE

C - DYNAMICKÉ ZAŤAŽENIE

C_0 - STATICKÉ ZAŤAŽENIE



Obj. číslo	B	D	L	E	G	A	F	C	C_0	REŤAZ
	mm	mm	mm	mm	mm	mm	mm	KN	KN	
2.0247 / 2	40	70	26,5	25	19	78	50	44	46	BL 534 - AL 544 - LL 1044
2.1644 / 2	40	80	28	26	19	90	50	50	54	BL 534 - AL 544 - LL 1244
2.0252	40	80	43	41	33	98	50	81	87	BL 634 - AL 666 - LL 1288
2.1080 / 2	40	85	38	36	28	98	50	64	70	BL 634 - AL 644 - LL 1266
2.0241 / 2	50	100	42	40	33	115	60	89	162	BL 834 - AL 844 - LL 1644
2.1190	55	110	58	56	45	135	65	135	146	BL 846 - AL 866 - LL 1666
2.1191	55	130	67	65	55	158	65	200	218	BL 1046 - AL 1066 - LL 2066