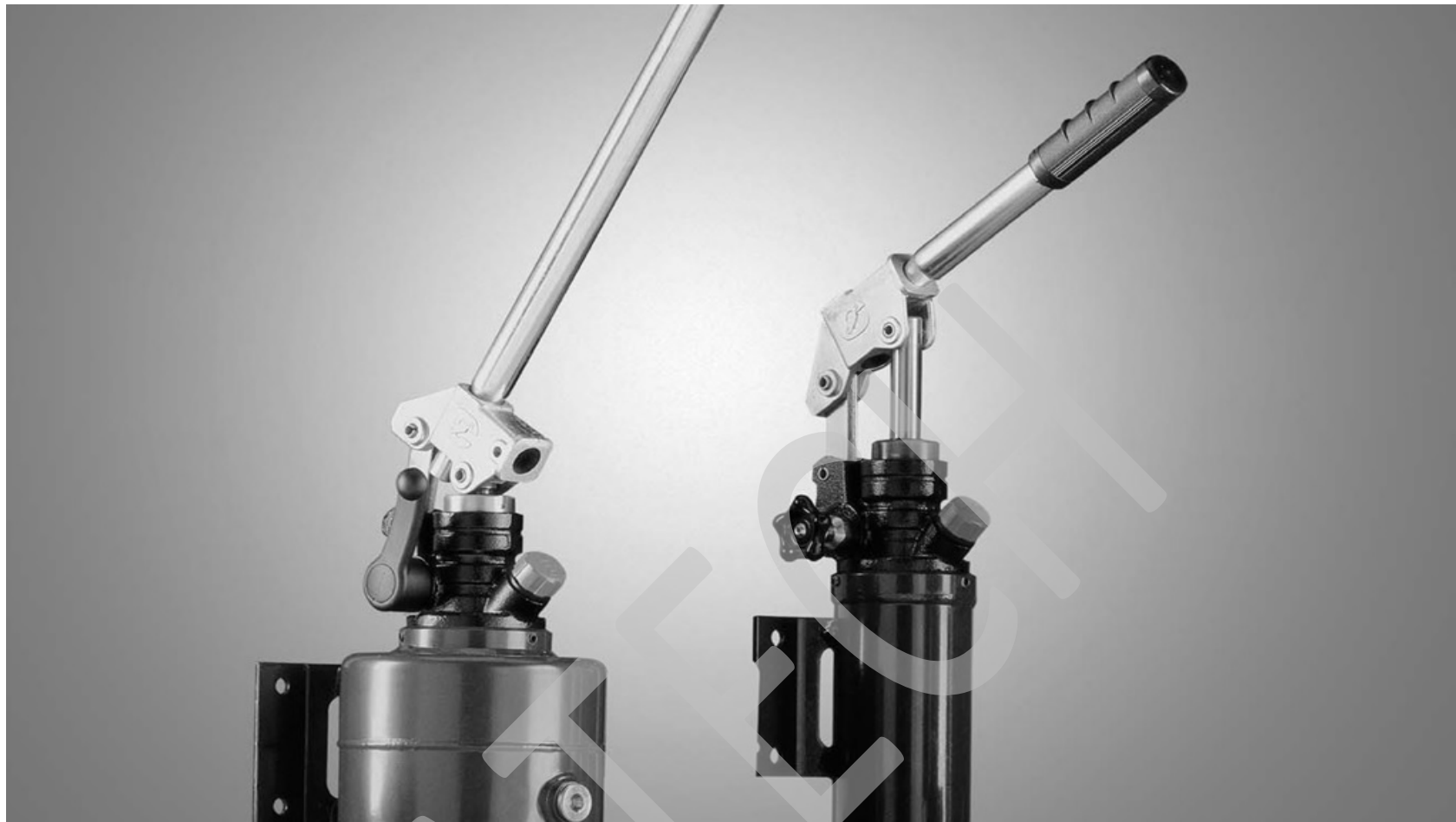


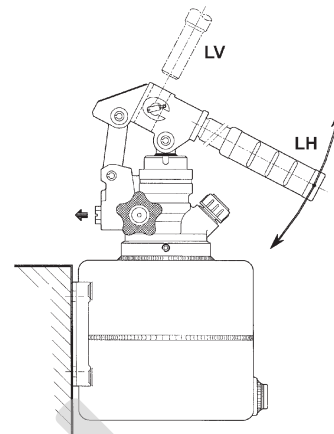
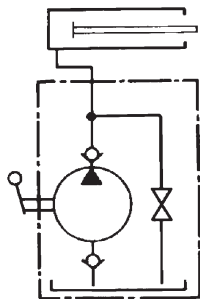
Hydraulická pumpa

- Telo z liatiny s kataforéznym náterom
- Piest z nitridovanej ocele
- Vystužené tesnenia
- Ocelová nádrž s polyuretánovým náterom
- Filter na spiatocnej strane
- Vypúšťacia zátka

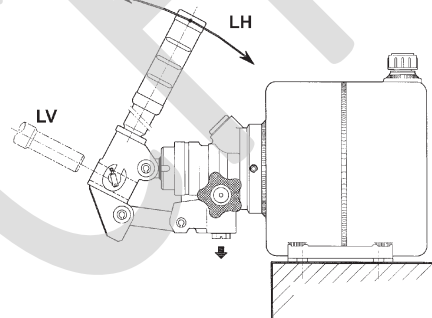
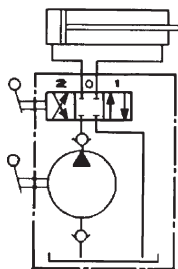


Hydraulická pumpa

Jednocestná

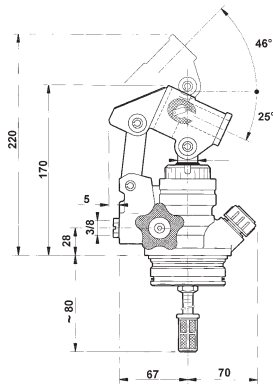


Dvojcestná



LV - maximálny tlak
LH - 1/2 maximálneho tlaku

Hydraulická pumpa

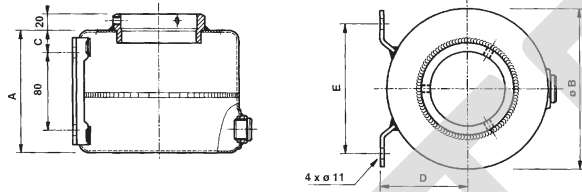


Pumpy

PUMPY	Cislo	Ø P	Max. tlak (bar)	Obj. / Zdvih (cm3)	Vaha (Kg.)
Jednocestné	P12SE	12	300	8	3,1
	P16SE	16	200	15	3,1
	P20SE	20	150	20	3,2
	P1230SE	12/30	300/50	5/25	3,4
	*P25SDA	16	120	30	3,2
	*P20SDA	14	160	20	3,2
Dvojcestné	P16DE	16	200	15	3,2
	P20DE	20	150	20	3,2
	*P25DDA	16	150	30	3,2

* dvojcestné pumpy

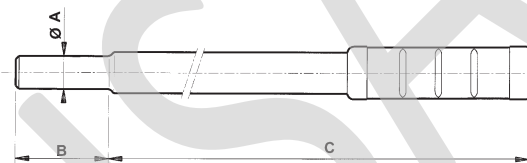
Nádržky



Cislo	A	B	C	D	E	Obj. (L)	Vaha (Kg.)
RP1	166	89	27	50	135	1	2,2
RP2	126	164	21	84	170	2	2,3
RP4	169	184	36	96	170	4	3
*RP4C	168	168	36	96	170	4	3,1
RP6	205	205	36	108	170	6	4,1
RP8	225	225	36	120	170	8	5,1

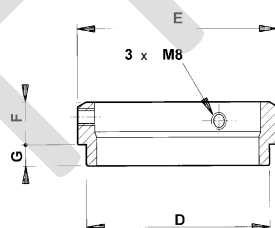
* Stvorcový tvar

Páky



Cislo	A	B	C	Vaha (Kg.)
LEVPM	20	45	500	0,7

Navarovací krúžok



Cislo	D	E	F	G	Vaha (Kg.)
RPK	86	94	20	10	0,4

Slúži pre upevnenie pumpy na inú nádržku