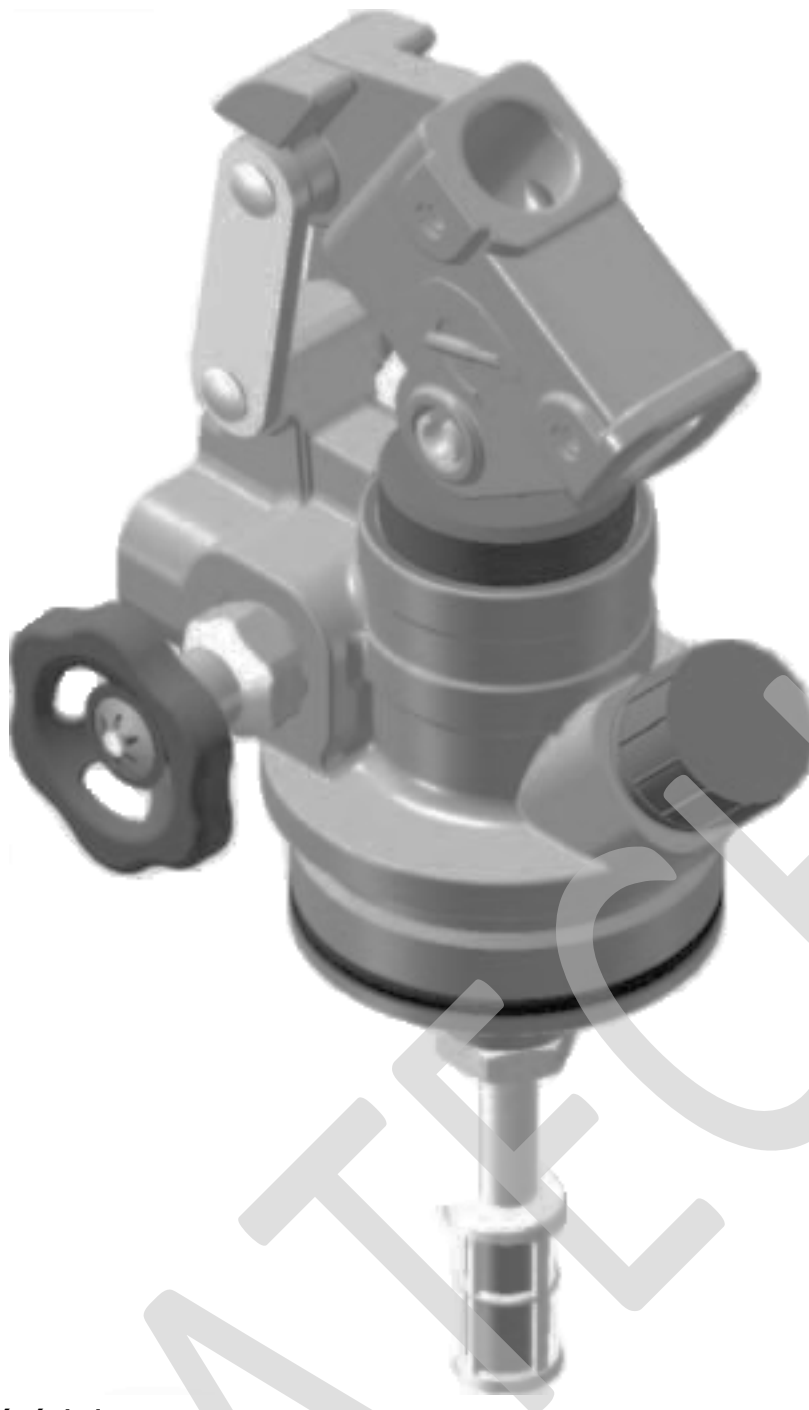


HYDRAULICKÁ RUCNÁ PUMPA



Technické údaje

- maximálny tlak : pozri tabuľku
- pracovná teplota od -30°C do +90°C
- kvapalina : hydraulický minerálny olej

Použitie materiály

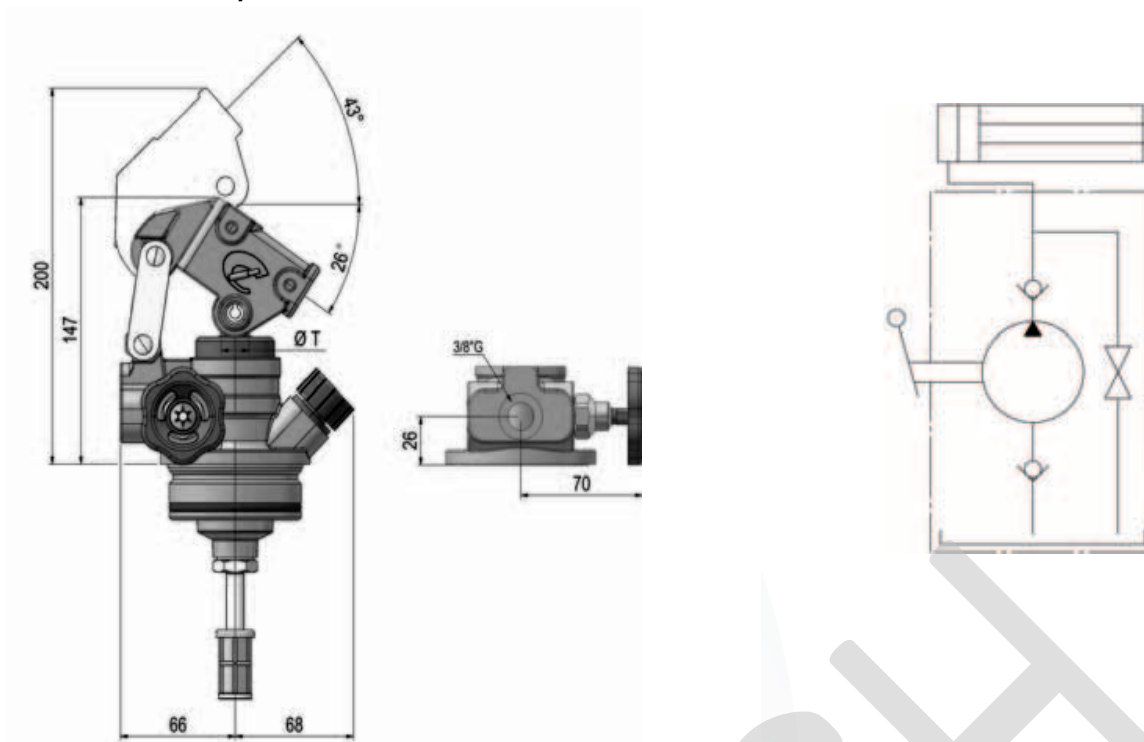
- telo z liatiny s kataforéznou úpravou
- tyč priemeru T z ocele 35 mf6 pb nitridovaná
- kompaktné polyuretánové tesniace brity plus stieracie tesnenie
- zásobník z lisovanej ocele s praskovým naterom RAL 7016
- skrutky z pozinkovanej ocele

Výhody

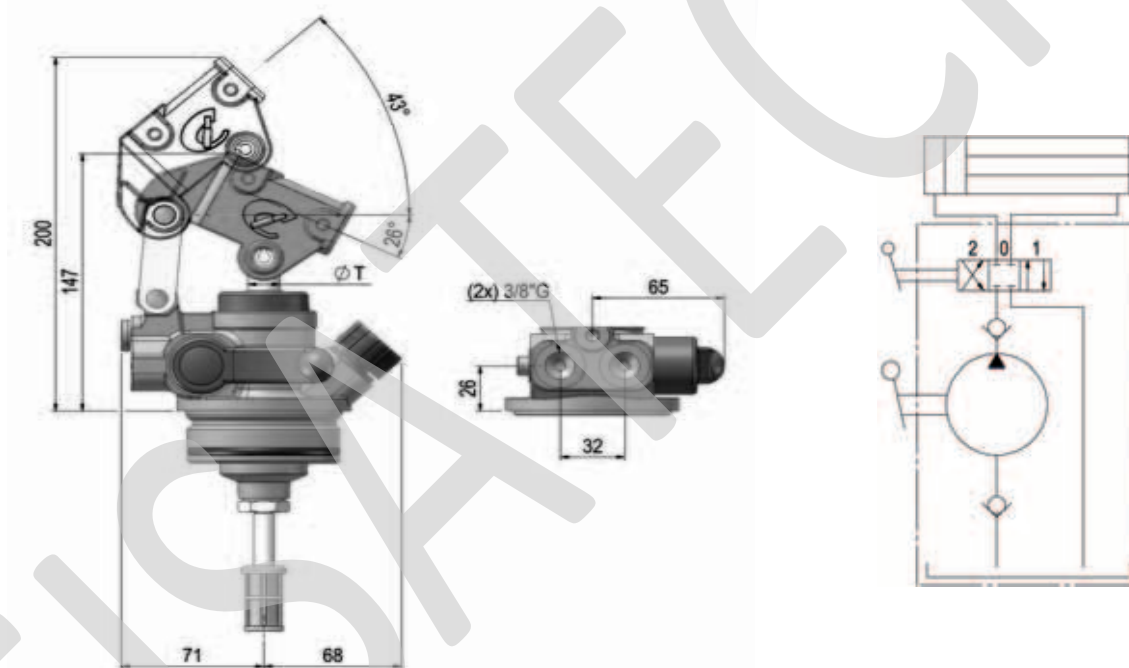
- univerzálna orientácia čerpadla na zásobníku, možnosť otocenia 3 skrutkami
- môže byť namontovaná vertikálne alebo horizontálne
- páka môže byť orientovaná vertikálne LV alebo horizontálne LH
- pre LV je max tlak 1/2
- pre LH je max tlak
- možnosť prizvať čerpadlo ku zásobníku

HYDRAULICKÁ RUCNÁ PUMPA

Jednocinne prevedenie



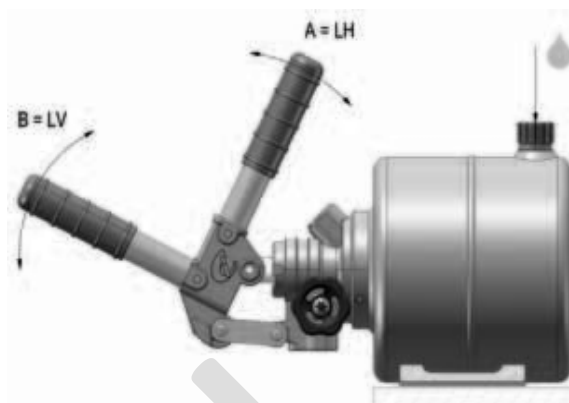
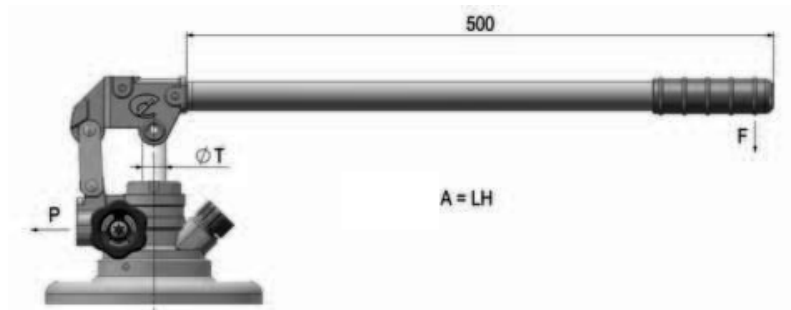
Dvojcinne prevedenie



	Kód	T	Obj.(CM3)	Váha (Kg)	Max. tlak
Jednocinne vyhotovenie	P1230SE	O12/30	5/25	3,4	300/50 bar
	P12SV1	O12	8	3,1	300 bar
	P16SE	O16	15	3,1	200 bar
	P20SE	O20	20	3,2	150 bar
	*P20SDA	O14	20	3,2	160 bar
	*P25SDA	O16	30	3,2	120 bar
Dvojcinne vyhotovenie	P16DE	O16	15	3,2	200 bar
	P20DE	O20	20	3,2	150 bar
	*P25DDA	O16	30	3,3	150 bar

* dvojcinne cerpadla

HYDRAULICKÁ RUCNÁ PUMPA

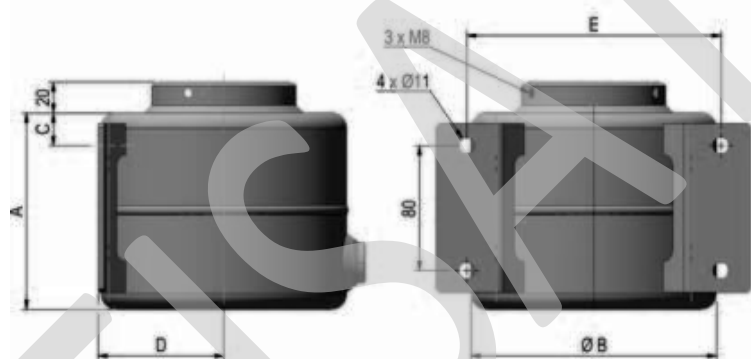


Pracovny P (bar)

Sila F(N)	Ø12	Ø14	Ø16	Ø20	Ø25	Ø30
100	70 b	50 b	40 b	25 b	17 b	12 b
200	140 b	100 b	80 b	50 b	35 b	25 b
300	210 b	155 b	120 b	75 b	50 b	35 b
400	280 b	205 b	160 b	100 b	70 b	45 b
500	350 b	260 b	200 b	125 b	85 b	60 b
600		310 b	240 b	150 b	100 b	70 b
700			280 b	175 b	120 b	85 b
800			320 b	200 b	135 b	100 b

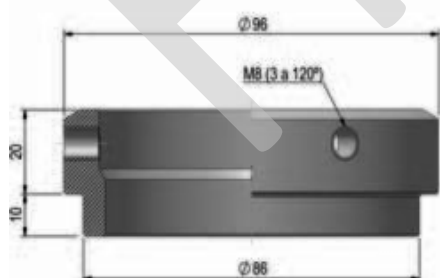
$$B = LV \left(\frac{\text{Max P}}{2} \right)$$

Zásobná nádrž



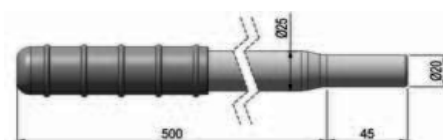
Kód	A	B	C	D	E	Obj. (L)	Váha (Kg)
RP1	166	Ø89	27	50	135	1	2,2
RP2	126	Ø164	21	84	170	2	2,3
RP4	169	Ø184	36	96	170	4	3
RP6	205	Ø205	36	108	170	6	4,1
RP8	225	Ø225	36	120	170	8	5,1

Prizváratelný kružok



Kód	Váha (Kg)
RPK	0,40

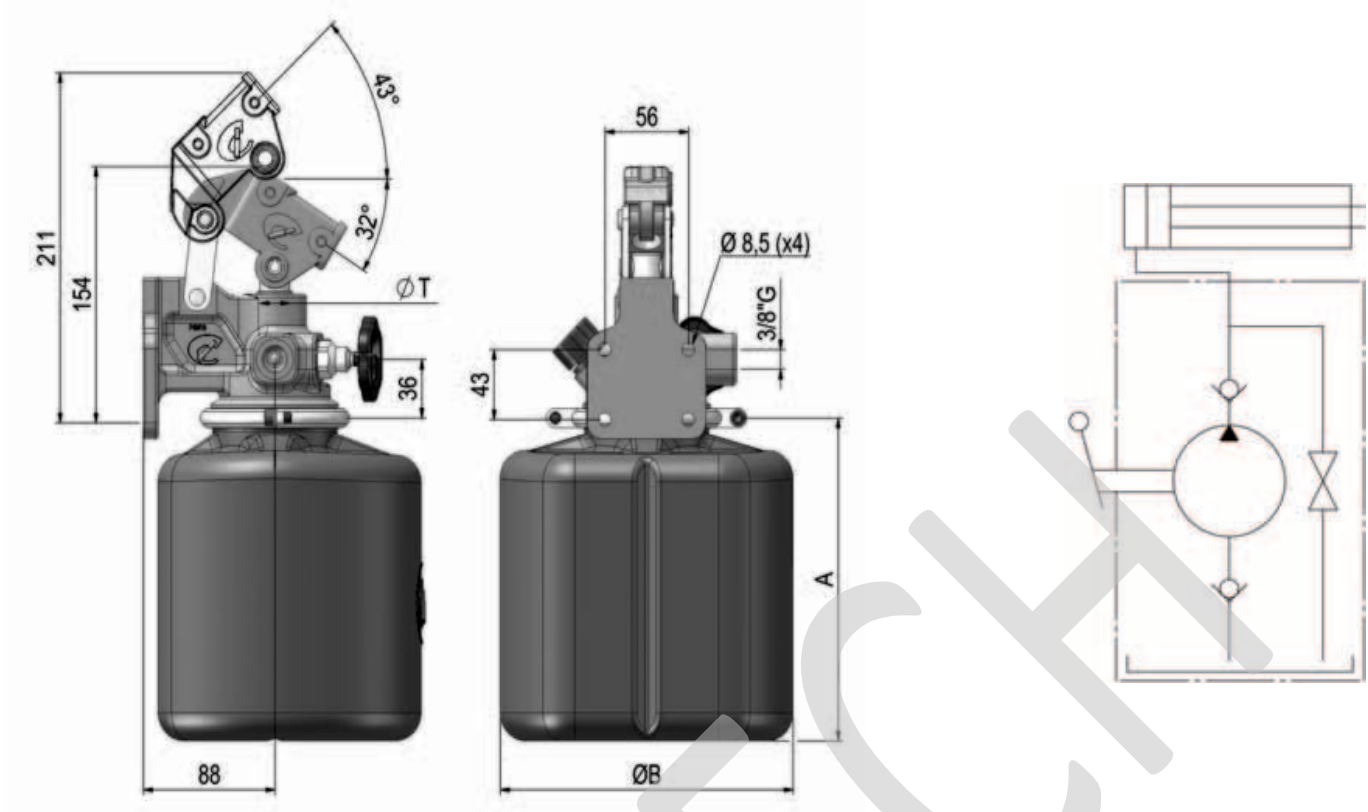
Rukovat



Kód	Váha (Kg)
LEVPM	0,70

HYDRAULICKÁ RUCNÁ PUMPA

Verzia s umelohmotným zásobníkom



Kód	A	B	T	VOL	Váha (Kg)	Max. tlak
PE16S			Ø16	17 cm ³	3,2	200 bar
PE20S			Ø20	25 cm ³	3,2	150 bar
PE25S			Ø25	35 cm ³	3,2	100 bar
RP1P	134	Ø100		1200 cm ³	0,2	
RP4P	198	Ø196		4000 cm ³	0,5	

Umelohmotný zásobník : vertikálne uloženie