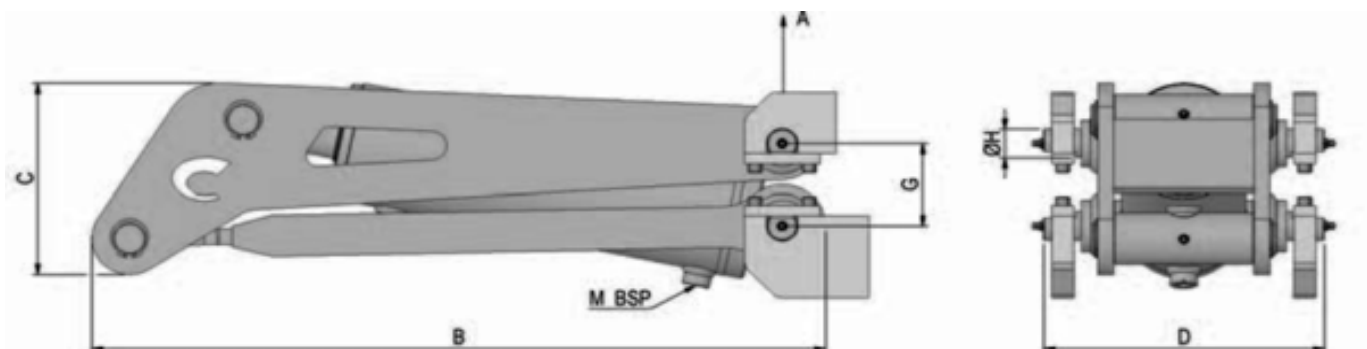


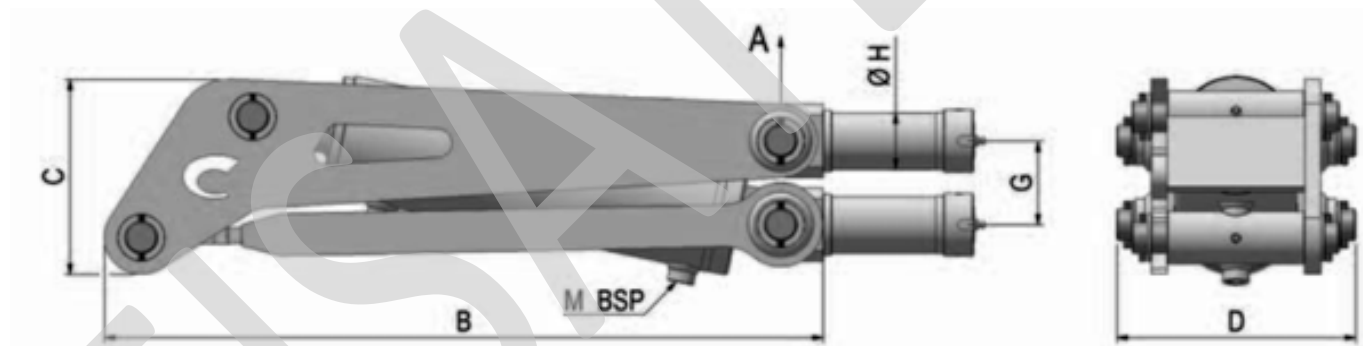
HYDRAULICKÝ SKLÁPACÍ SYSTÉM

Sklápací system zadny



Kód	Zdvih	Tah A	B	C	D	G	H	M	Obj.(L)	Tlak bar	Valec	Vaha (Kg)	Max. tlak
COMPAS4	1036	3,5T	680	186	260	80	30	3/8	1,9	200	40X100 DE	51	250 bar – 4,4T

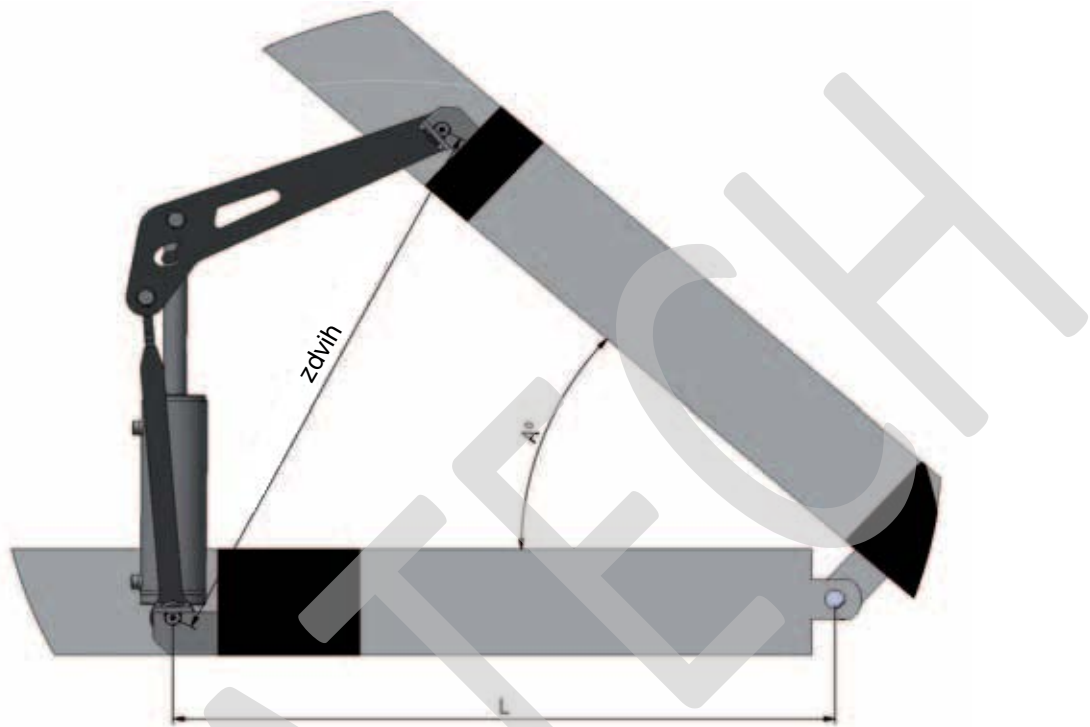
Trojcestny sklapaci system



Kód	Zdvih	Tah A	B	C	D	G	H	M	Obj.(L)	Tlak bar	Valec	Vaha (Kg)	Max. tlak
COMPAS2T	845	1,9T	606	157	165	80	54	3/8	1,1	180	40X80 DE	42	220 bar – 2,3T
COMPAS4T	1036	3,5T	680	186	226	80	54	3/8	1,9	200	40X100 DE	59	350 bar – 6T

* Vrátane ukoneceni

HYDRAULICKÝ SKLÁPACÍ SYSTÉM



A / L	45°	47°	50°	52°	55°	57°	60°
COMPAS2T	1000	965	915	875	835	810	770
COMPAS4	1250	1200	1150	1100	1050	1010	970
COMPAS4T	1250	1200	1150	1100	1050	1010	970

Technické údaje

Dizajn a koncept je vhodný len pre sklápacie

- Maximalný tlak závisí od zvoleného sklápacieho mechanizmu
- Maximalný pracovný tlak závisí od zvoleného sklápacieho mechanizmu
- Maximálna rýchlosť 0,2 m / s
- Robustná a odolná konštrukcia
- Pracovná teplota v rozsahu -30 ° C do + 90 ° C
- Použitie s mineralným olejom