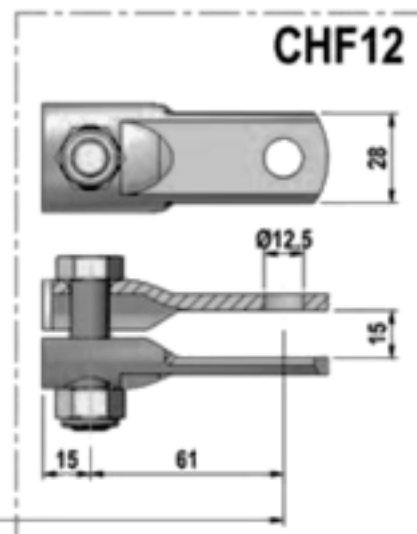
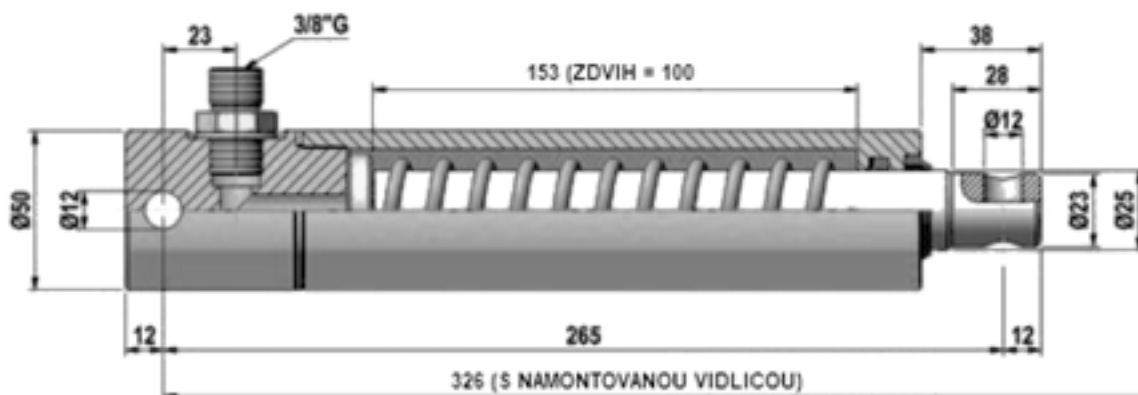


# HYDRAULICKE VALCE S PRUZINAMI

## standardny typ



Opcia: Vidlica CHF12

Kód	ØPiestnica	Zdvih	ØTela	Obj. (L)	Vaha (Kg)
2550100RN	25	100	50	0,12	3,05

Kód	Popis
0450-2	Hadica R2AT 3/8" 0,45m + 90° otocny vnutorny 3/8" + otocny priamy vonkajsi pripoj 1/2".

Opcia: Hadica



## kormidlový typ

Kód	Ø A	Zdvih	Vaha (Kg)
VFP25	25	110	4,47
VFP30	30	110	4,93
VFP35	35	110	5,50

